

Содержание

Обзор электрической системы

Технические характеристики

Электрические схемы

Обозначение электрических проводов



Copyright © 2004 JCB SERVICE. All rights reserved. No part of this publication may be reproduced, stored in a retrieval system, or transmitted in any form or by any other means, electronic, mechanical, photocopying or otherwise, without prior permission from JCB SERVICE.

Issued by JCB Technical Publications, JCB Aftermarket Training, Woodseat, Rugeley, Staffordshire, ST14 5BW, England. Tel +44 1889 591300 Fax +44 1889 591400 Training Notes

World Class
Customer Support

Технические характеристики

Общие электрические характеристики

Тип системы	12 В, отрицательная земля	
Аккумулятор (тяжелые условия работы)		
	- Ток вращения холодного двигателя в течение 1 минуты с падением напряжения каждого элемента батареи до 1,4 В при температуре -18°C	550
	- Резервная емкость (минуты) при нагрузке 25 А	220
Аккумулятор (умеренный)		
	- Ток вращения холодного двигателя в течение 1 минуты с падением напряжения каждого элемента батареи до 1,4 В при температуре -18°C	410
	- Резервная емкость (минуты) при нагрузке 25 А	170
Генератор	Номинальный выходной ток 95 А	

Предохранители и реле

Предохранители - не в машинах с сервосистемой

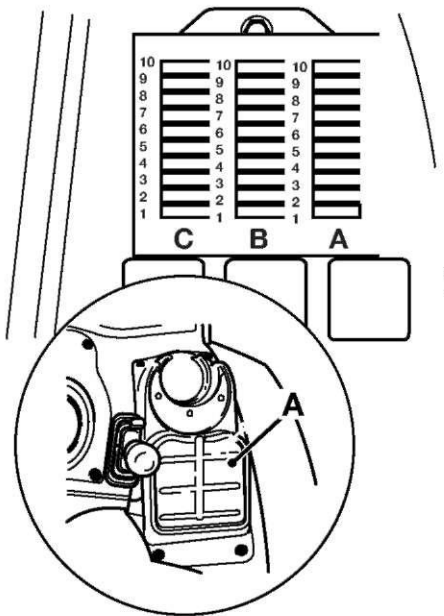
⚠ ВНИМАНИЕ

Предохранители

Во избежание повреждения электрической системы обязательно заменять предохранители на новые с правильным сопротивлением.

RU-8-3-3-5

Если предохранитель пробит, выясните причину и устраните неисправность перед тем как устанавливать новый. Предохранители обозначаются буквами столбцов (А, В и С) и номерами строк (от 1 до 10). Учтите, что показаны все предохранители (включая предохранители дополнительного оборудования). Ваша машина может не быть оснащена всеми показанными предохранителями.



F-4.

Приведенные ниже предохранители расположены в боковой консоли под крышкой **A**. → F-4. (□ C-5).

Номер предохранителя	Цепь	Номинал (ампер)
A1	Вспомогательные гидравлические устройства	10
A2	Соленоид отключения двигателя (ESOS)	10
A3	Указатели поворота	7,5
A4	Неконтактные переключатели режима руления	7,5

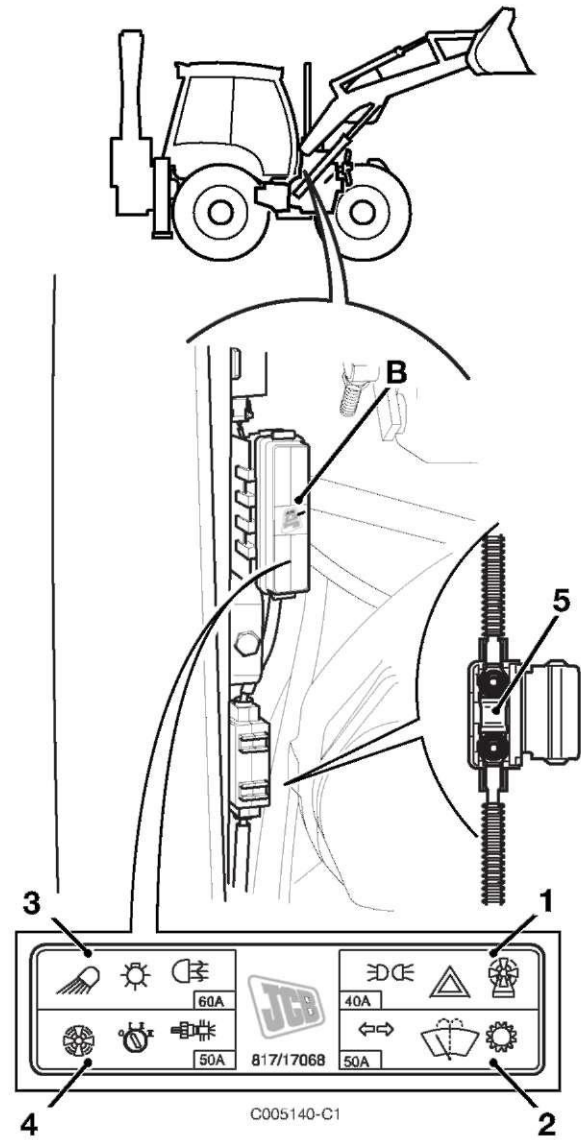
Номер предохранителя	Цепь	Номинал (ампер)
A5	Трансмиссия	10
A6	Включение передачи - передний, задний ход - датчики скорости блокируемого гидротрансформатора (если установлен)	3
A7	Трансмиссия	10
A8	Сигнальные огни тормоза	7,5
A9	Левые габаритные фонари	5
A10	Правые габаритные фонари	5
B1	Приборы, звуковой сигнал	5
B2	Передний звуковой сигнал, передний омыватель/стеклоочиститель	15
B3	Задний звуковой сигнал	7,5
B4	Обогреваемое сиденье, прикуриватель, вентилятор на уровне лица	15
B5	Задний омыватель/стеклоочиститель	10
B6	Переключатель тормоза	10
B7	Возврат к копанию, система ровного хода (SRS)	5 ⁽¹⁾
B8	Заднее рабочее освещение	25
B9	Фары	20
B10	Переднее рабочее освещение	25
C1	Лампы	7,5
C2	Предупреждающий световой сигнал	15
C3	Проблесковый маячок/внутреннее освещение	10
C4	Радио	5
C5	Термостат	3
C6	Поддув обогревателя	30
C7	Обмотки реле зажигания	3
C8	Дальний свет фар	15
C9	Противотуманный фонарь	3
C10	Ближний свет фар	15

(1) Предохранитель B7 рассчитан на 10 А, если установлена система ровного хода (SRS) с клапанами защиты от разрыва шлангов (HBPV).

Предохранители блока плавких вставок

Для дополнительной защиты жгутов проводки и электрических цепей машины блок плавких вставок **В** установлен на перегородке моторного отделения. → **F-5.** (□ **C-7**). Не забывайте проверять предохранители главной цепи, а также предохранители блока плавких вставок, указанные на данной странице.

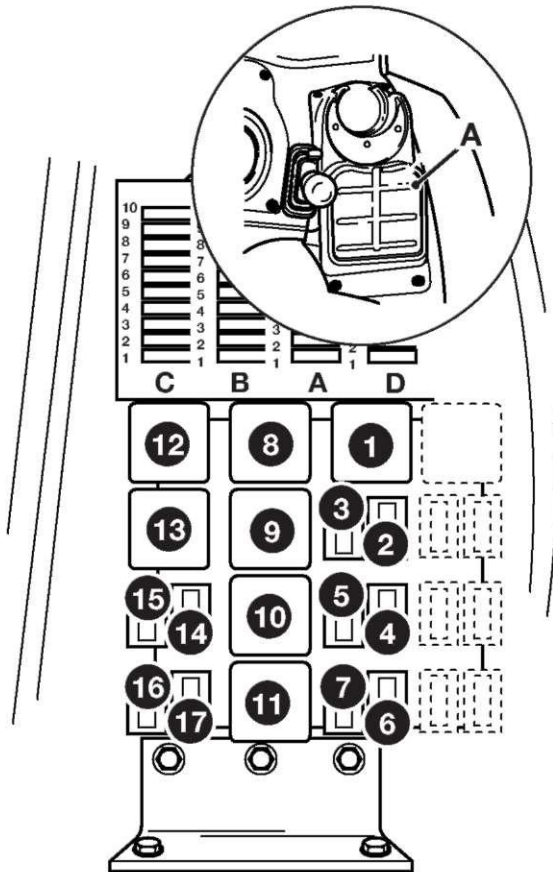
Номер предохранителя	Цепь	Номинал (ампер)
1	Предупреждающий световой сигнал, проблесковый маячок, лампы	40
2	Омыватель/стеклоочиститель, трансмиссия, приборы	50
3	Рабочее освещение, противотуманные фары, сигнальные огни тормоза	60
4	Зажигание, обогреватель	50
5	Решетчатый подогреватель для холодного пуска	150



F-5.

Реле - не в машинах с сервосистемой

Приведенные ниже реле расположены в боковой консоли под крышкой **A**. → F-6. (□ C-8).



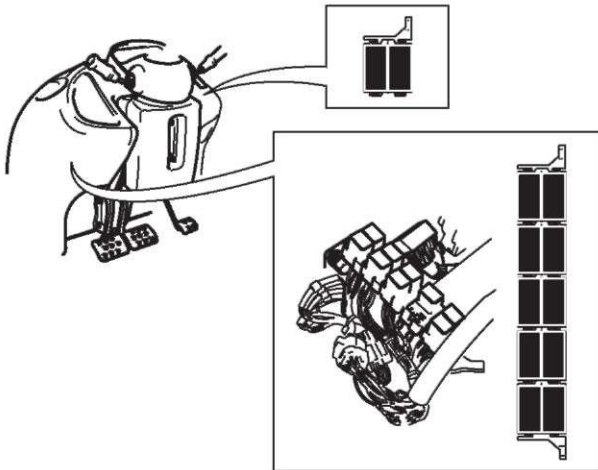
F-6.

- 1 Зажигание 1
- 2 Молот
- 3 Дополнительный (зажим)
- 4 Главное освещение
- 5 Работа двигателя
- 6 Гидравлическое управление скоростью (HSC)
- 7 Реле приборов, сигнальных ламп, звукового сигнала
- 8 Блок звукового сигнала
- 9 Зажигание 2
- 10 Переднее рабочее освещение
- 11 Заднее рабочее освещение
- 12 Указатель поворота
- 13 Нейтральный пуск
- 14 Задний звуковой сигнал
- 15 Сигнальная лампа стояночного тормоза
- 16 Компрессор кондиционера воздуха (не используется)
- 17 Пустой

Реле - коробка передач/рулевое управление

Машины с 4-скоростными коробками передач Powershift, коробками передач Synchro Shuttle

Примечание: Данные не применимы к машинам с блокируемым гидротрансформатором. → [Машины с системой Shiftmaster \(□ С-11\)](#).



F-7.

Приведенные ниже реле располагаются на передней консоли. → [F-7. \(□ С-10\)](#).

- FD2 Передний ход, высокая/пониженная передача
- FD1 Передний ход
- FE2 Задний ход, высокая/пониженная передача
- FE1 Назад
- FF2 Взаимная блокировка ⁽¹⁾
- FF1 Привод ⁽¹⁾
- FG2 Отключение гидравлического управления скоростью (HSC)
- FG1 Сброс трансмиссии
- FH2 Автоматический привод на 2 колеса
- FH1 Торможение 4 колесами
- FZ2 Пустой
- FZ1 Переключение режима руления колесами ⁽²⁾

(1) Пустой на машинах с коробкой передач Synchro Shuttle

(2) Машина с 4 управляемыми рулем колесами (4WS) начиная с серийного номера 1327630.

Принципиальные схемы

Базовый вариант машины

Приведенные принципиальные схемы относятся к стандартному варианту машины. На остальных страницах данного раздела приведены принципиальные схемы для машин, не являющихся базовыми. Отметим, что показаны ТОЛЬКО отличия от базового варианта.

Т-1.

Основные компоненты: → [F-14](#) [[C-18](#)]

- | | | | | | |
|----|---|----|--|----|---|
| 1 | ECU обогревателя системы холодного пуска (если установлен) → Подогреватель системы холодного пуска двигателя [C-26] | 20 | Левый передний индикатор | 41 | Предупредительный зуммер |
| 2 | Изолятор аккумуляторной батареи | 21 | Левый задний индикатор | 42 | Передняя приборная консоль |
| 3 | Аккумулятор | 22 | Правый передний индикатор | 43 | Главная сигнальная лампа |
| 4 | Переключатель стартера | 23 | Правый задний индикатор | 44 | Индикатор сигнала поворота |
| 5 | Нейтральное пусковое реле | 24 | Датчик температуры охлаждающей жидкости двигателя | 45 | Индикатор габаритных фонарей |
| 6 | Реле стартера | 25 | Датчик указателя уровня топлива | 46 | Индикатор предупреждения об опасности |
| 7 | Мотор стартера | 26 | Указатель температуры охлаждающей жидкости двигателя | 47 | Предупредительный световой индикатор дальнего света фар |
| 8 | Генератор | 27 | Указатель уровня топлива | 48 | Световой индикатор работы заднего оборудования |
| 9 | Соленоид опережения при холодном запуске | 28 | Часы | 49 | Световой индикатор работы переднего оборудования |
| 10 | Датчик опережения при холодном запуске | 29 | Тахометр | 50 | Индикатор задних противотуманных фар |
| 11 | Соленоид отключения двигателя (ESOS) | 30 | Счетчик часов | 51 | Сигнальная лампа уровня охлаждающей жидкости |
| 12 | Реле зажигания "1" | 31 | Боковая приборная консоль | 52 | Сигнальная лампа наличия воды в топливе |
| 13 | Реле зажигания "2" | 32 | Предупредительный световой индикатор генератора переменного тока | 53 | Термореле охлаждающей жидкости двигателя |
| 14 | Реле заднего звукового сигнала | 33 | Предупредительный световой индикатор стояночного тормоза | 54 | Термореле трансмиссионного масла |
| 15 | Выключатель заднего звукового сигнала | 34 | Световой индикатор температуры охлаждающей жидкости двигателя | 55 | Реле давления моторного масла |
| 16 | Задний звуковой сигнал | 35 | Световой индикатор температуры трансмиссионного масла | 56 | Реле давления трансмиссионного масла |
| 17 | Выключатель сигнальных ламп опасности | 36 | Световой индикатор давления моторного масла | 57 | Сигнализатор сопротивления воздушного фильтра |
| 18 | Индикаторный блок с проблесковым сигналом | 37 | Световой индикатор давления трансмиссионного масла | 58 | Датчик присутствия воды в топливе |
| 19 | Переключатель указателя поворота | 38 | Световой индикатор закупорки воздушного фильтра | 59 | Сигнализатор уровня охлаждающей жидкости |
| | | 39 | Подсветка панели | 60 | Левый динамик |
| | | 40 | Реле предупредительного зуммера | 61 | Правый динамик |
| | | | | 62 | Радиоприемник (если установлен) |



Предохранители: [F-15](#) [C-20](#)

A1 - A10

B1 - B10

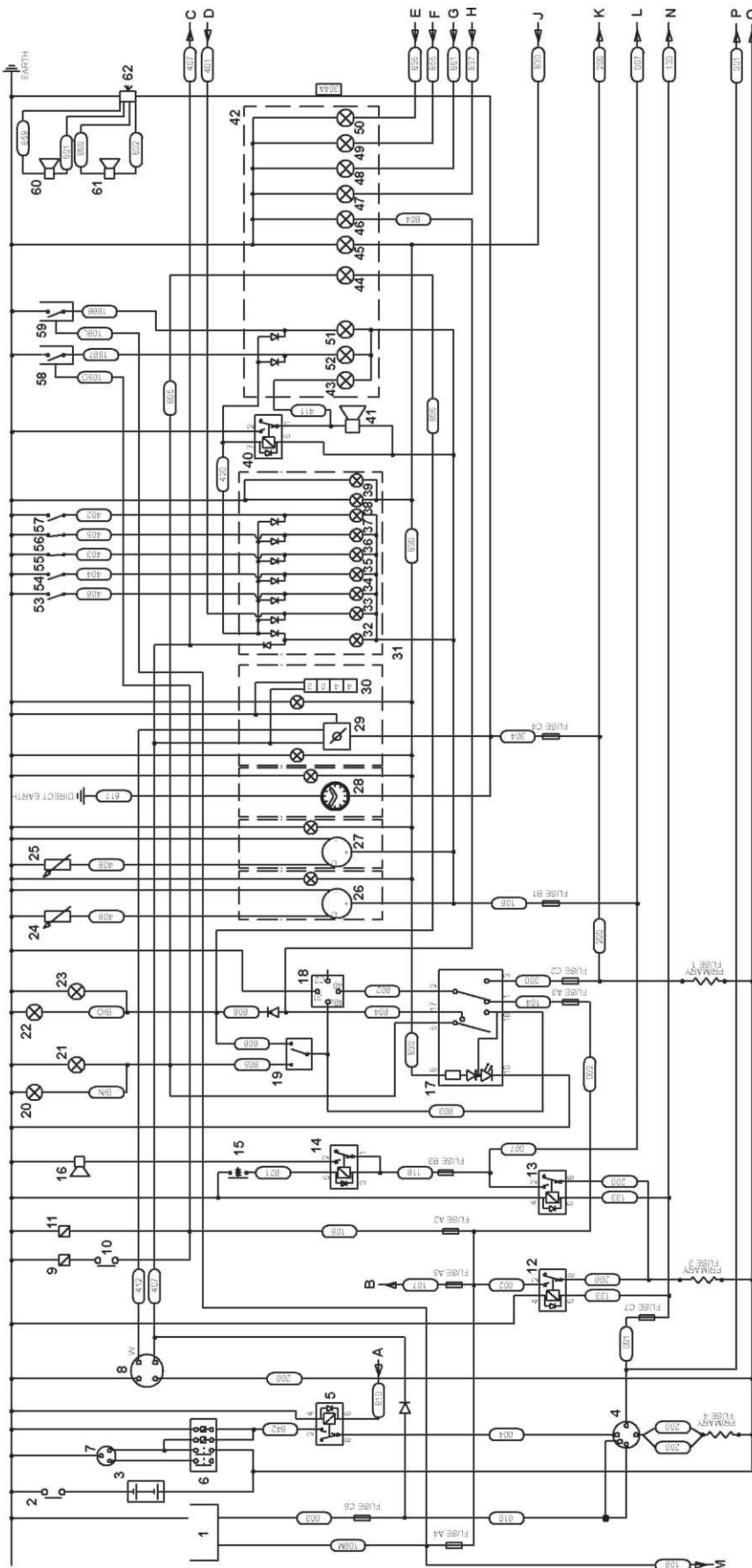
C1 - C10

Более подробно о предохранителях и их номиналах см. **Основные технические данные** в начале раздела С.

M	→ F-18. Коробка перегач Shiftmaster C-25)
	→ F-20. Режим рулевого управления - управляется при помощи печатной платы (реле C-27)
N	→ F-15. Базовый вариант машины, лист 2 C-20)
P	→ F-15. Базовый вариант машины, лист 2 C-20)
Q	→ F-15. Базовый вариант машины, лист 2 C-20)

T-2.

Соединения: → F-14 C-18)	
A	→ F-16. Коробка перегач Synchro Shuttle C-21) → F-17. Коробка перегач Powershift C-23) → F-18. Коробка перегач Shiftmaster C-25)
B	→ F-16. Коробка перегач Synchro Shuttle C-21) → F-17. Коробка перегач Powershift C-23)
C	→ F-15. Базовый вариант машины, лист 2 C-20)
D	→ F-16. Коробка перегач Synchro Shuttle C-21) → F-17. Коробка перегач Powershift C-23) → F-18. Коробка перегач Shiftmaster C-25)
E	→ F-15. Базовый вариант машины, лист 2 C-20)
F	→ F-15. Базовый вариант машины, лист 2 C-20)
G	→ F-15. Базовый вариант машины, лист 2 C-20)
H	→ F-15. Базовый вариант машины, лист 2 C-20)
J	→ F-15. Базовый вариант машины, лист 2 C-20)
K	→ F-15. Базовый вариант машины, лист 2 C-20)
L	→ F-15. Базовый вариант машины, лист 2 C-20) → F-18. Коробка перегач Shiftmaster C-25) → F-20. Режим рулевого управления - управляется при помощи печатной платы (реле C-27)



F-14. Базовый вариант машины, лист 1

К следующей схеме → [F-15. Базовый вариант машины, лист 1](#) [C-20](#)

К обозначениям компонентов → [T-1](#) [C-15](#).

К указателю смежных схем → [T-2](#) [C-17](#).

Т-3.

Основные компоненты: → F-15 [Y C-20]

- 70 Прикуриватель
- 71 Вентилятор на уровне лица
- 72 Выключатель вентилятора, находящегося на уровне лица
- 73 Подогрев сиденья
- 74 Выключатель подогрева сиденья
- 75 Выключатель заднего стеклоомывателя/ дворника
- 76 Двигатель заднего дворника
- 77 Двигатель заднего стеклоомывателя
- 78 Выключатель переднего стеклоомывателя/ дворника
- 79 Двигатель переднего стеклоомывателя
- 80 Электронный блок управления перемежающимся режимом работы переднего дворника
- 81 Двигатель переднего дворника
- 82 Выключатель мигающего дальнего света
- 83 Выключатель переднего звукового сигнала
- 84 Передний звуковой сигнал
- 85 Выключатель задние противотуманных фар
- 86 Задние противотуманные фары
- 87 Отсутствует для стран - Италия, Германия
- 88 Установлено для стран - Италия, Германия
- 89 Реле ходовых огней
- 90 Выключатель ходовых огней
- 91 Переключатель света фар
- 92 Левый дальний свет фар
- 93 Правый дальний свет фар
- 94 Левый ближний свет фар
- 95 Правый ближний свет фар

- 96 Левый задний фонарь
- 97 Левый боковой фонарь
- 98 Штепсель (фонарь лопаты)
- 99 Освещение номерного знака
- 100 Правый задний фонарь
- 101 Правый боковой фонарь
- 102 Реле запуска двигателя
- 103 Реле переднего рабочего освещения
- 104 Реле заднего рабочего освещения
- 105 Выключатель переднего рабочего освещения
- 106 Выключатель заднего рабочего освещения
- 107 Переднее рабочее освещение
- 108 Заднее рабочее освещение
- 109 Освещение салона кабины/Выключатель
- 110 Переключатель маячка
- 111 Маячок
- 112 Переключатель обогревателя
- 113 Обогреватель двигателя
- 114 Реостат обогревателя
- 115 Реле давления кондиционера
- 115a Термостат кондиционера
- 116 Электромагнитный клапан компрессора кондиционера

Предохранители: → F-15 [Y C-20]

A1 - A10

B1 - B10

C1 - C10

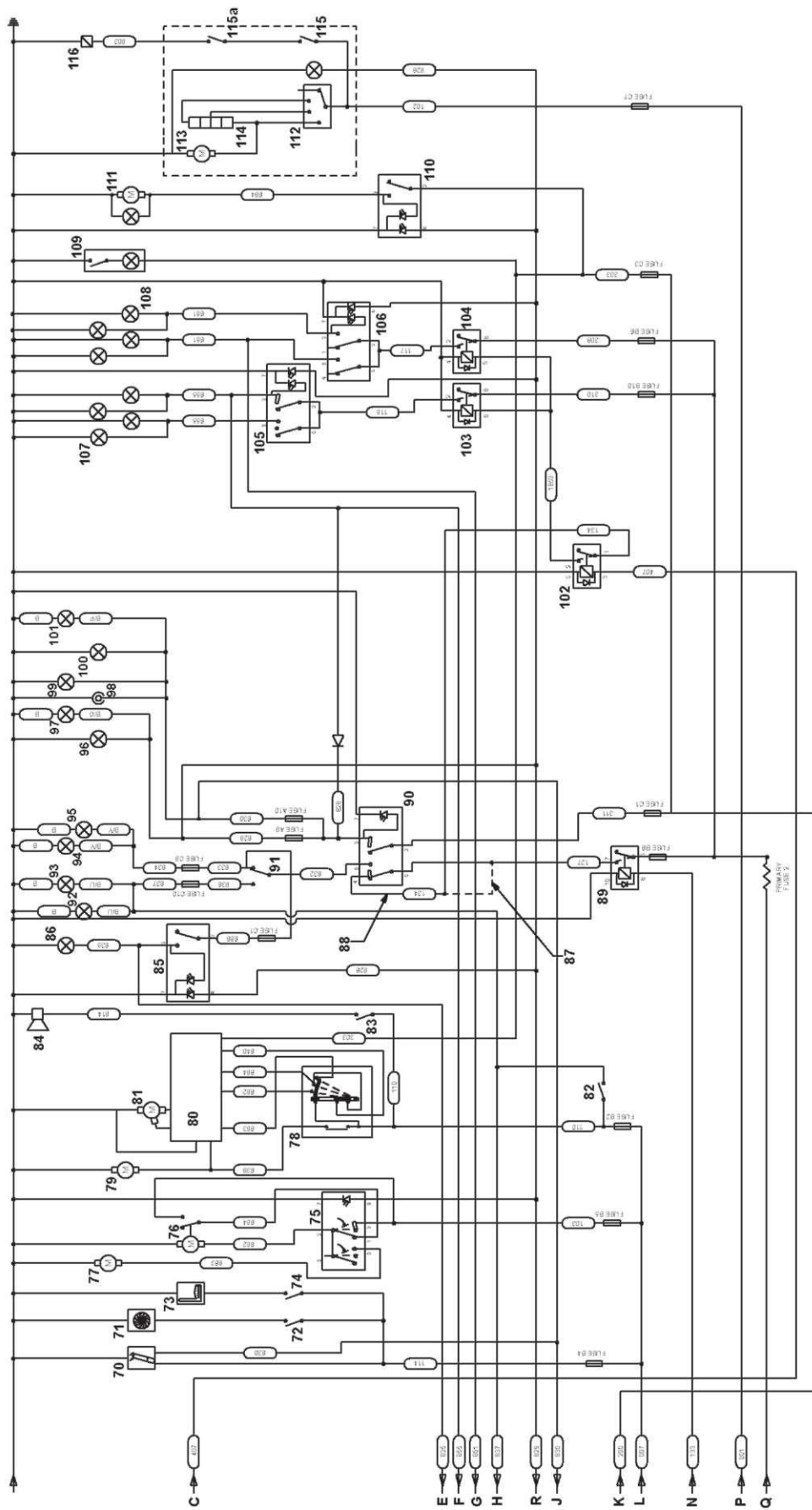
Более подробно о предохранителях и их номиналах см. **Основные технические данные** в начале раздела С.

Т-4.

Соединения: → F-15 [Y C-20]

C	→ F-14. Базовый вариант машины, лист I [Y C-18)
E	→ F-14. Базовый вариант машины, лист I [Y C-18)
F	→ F-14. Базовый вариант машины, лист I [Y C-18)
G	→ F-14. Базовый вариант машины, лист I [Y C-18)
H	→ F-14. Базовый вариант машины, лист I [Y C-18)
J	→ F-14. Базовый вариант машины, лист I [Y C-18) → F-24. Рулевое управление всеми колесами - Режим работы тормозов [Y C-31)
K	→ F-14. Базовый вариант машины, лист I [Y C-18)
L	→ F-14. Базовый вариант машины, лист I [Y C-18)
N	→ F-14. Базовый вариант машины, лист I [Y C-18)
P	→ F-14. Базовый вариант машины, лист I [Y C-18)
Q	→ F-14. Базовый вариант машины, лист I [Y C-18)
R	→ F-25. Вспомогательная гидравлическая система и система гидрозахвата [Y C-32)





Р-15. Базовый вариант машины, лист 2

К предыдущей схеме → [Р-14. Базовый вариант машины, лист 1](#) [С-18](#)

К обозначениям компонентов → [Т-3](#) [С-19](#)

К указателю смежных схем → [Т-4](#) [С-19](#)

Коробка передач Synchro Shuttle

Основные компоненты: → F-16, C-21)

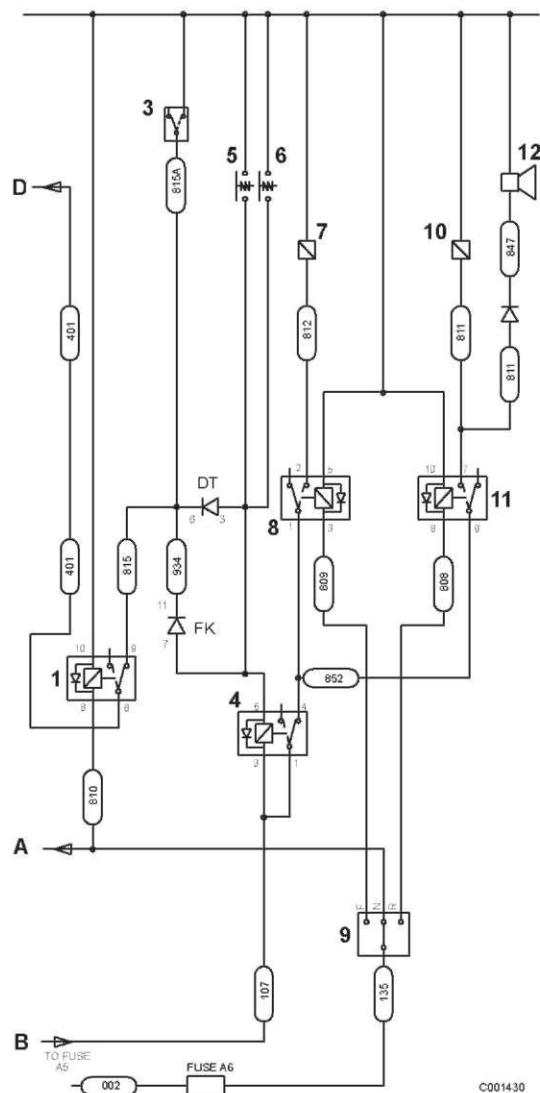
- 1 Реле предупредительного сигнала стояночного тормоза
- 2 -
- 3 Выключатель стояночного тормоза (язычкового типа)
- 4 Реле сброса трансмиссии
- 5 Переключатель сброса трансмиссии на рычаге погрузчика
- 6 Переключатель сброса трансмиссии на рычаге переключения передач
- 7 Электромагнитный клапан переднего хода
- 8 Реле переднего хода
- 9 Рычаг переключения переднего/заднего хода
- 10 Электромагнитный клапан заднего хода
- 11 Реле заднего хода
- 12 Сигнал реверса

Соединения:

- A → F-14. Базовый вариант машины, лист 1
C-18)
- B → F-14. Базовый вариант машины, лист 1
C-18)
- D → F-14. Базовый вариант машины, лист 1
C-18)

Примечание: Более подробно об электрической схеме и соединениях коробки передач Synchro Shuttle см. раздел F - Электрические соединения.

Управление коробкой передач



F-16. Коробка передач Synchro Shuttle

Коробка передач Powershift

T-5.

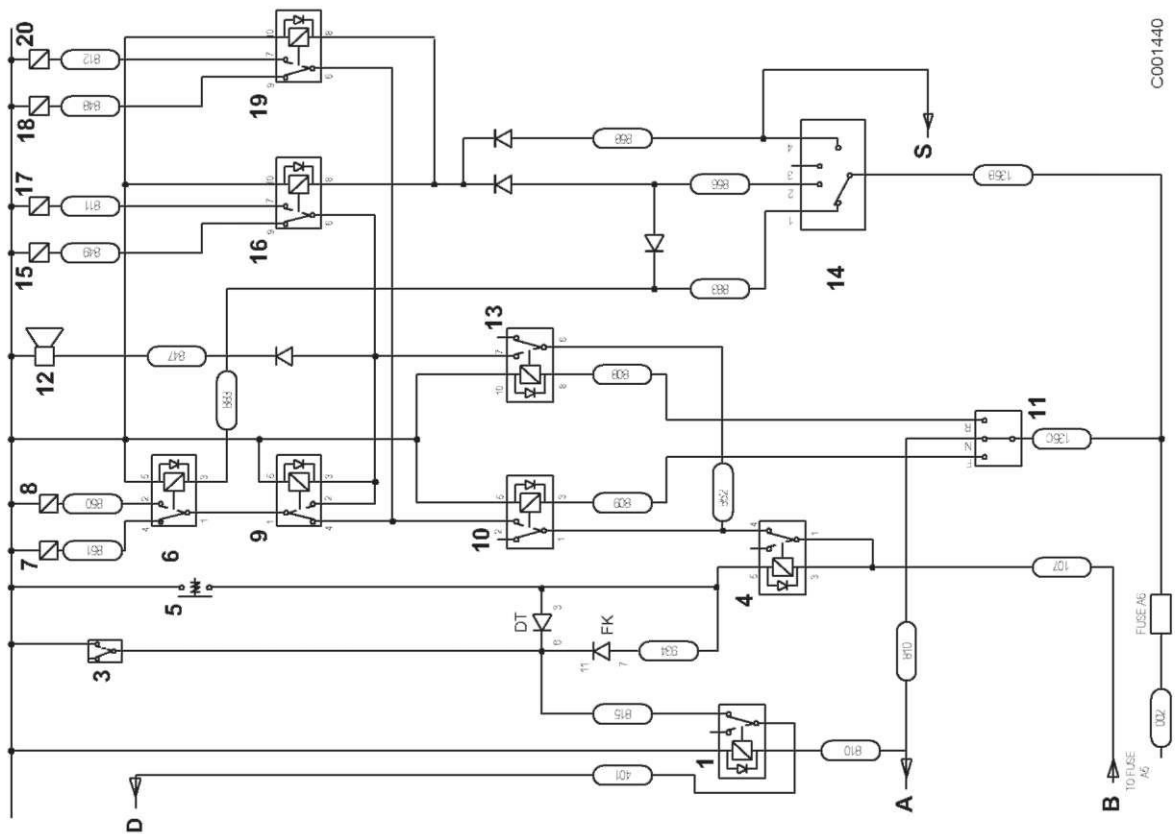
Основные компоненты: → [F-17](#) (→ [C-23](#))

- 1 Реле предупредительного сигнала стояночного тормоза
- 2 -
- 3 Выключатель стояночного тормоза (язычкового типа)
- 4 Реле сброса трансмиссии
- 5 Переключатель сброса трансмиссии на рычаге погрузчика
- 6 Реле привода
- 7 Электромагнитный клапан главного вала
- 8 Электромагнитный клапан промежуточного вала
- 9 Реле с самоблокировкой
- 10 Реле переднего хода
- 11 Рычаг переключения переднего/заднего хода
- 12 Сигнал реверса
- 13 Реле заднего хода
- 14 Переключатель выбора передач
- 15 Электромагнитный клапан заднего хода на низкой скорости
- 16 Реле высокой/низкой скорости заднего хода
- 17 Электромагнитный клапан заднего хода на высокой скорости
- 18 Электромагнитный клапан переднего хода на низкой скорости
- 19 Реле высокой/низкой скорости переднего хода
- 20 Электромагнитный клапан переднего хода на высокой скорости

Соединения:

- A → [F-14. Базовый вариант машины, лист 1](#)
(→ [C-18](#))
- B → [F-14. Базовый вариант машины, лист 1](#)
(→ [C-18](#))
- D → [F-14. Базовый вариант машины, лист 1](#)
(→ [C-18](#))
- S → [F-22. Рулевое управление двумя колесами - Режим работы тормоза](#) (→ [C-29](#))
→ [F-23. Рулевое управление двумя колесами - Режим работы тормоза \(Германия\)](#) (→ [C-30](#))
→ [F-24. Рулевое управление всеми колесами - Режим работы тормоза](#) (→ [C-31](#))

Примечание: Более подробно об электрической схеме и соединениях коробки передач Powershift см. **раздел F - Электрические соединения.**



C001440

F-17. Коробка передач Powershift

К обозначениям компонентов → [Т-5.1](#) [С-22](#).

Коробка передач Shiftmaster

Т-6.

Основные компоненты: → [F-18](#) [C-25](#)

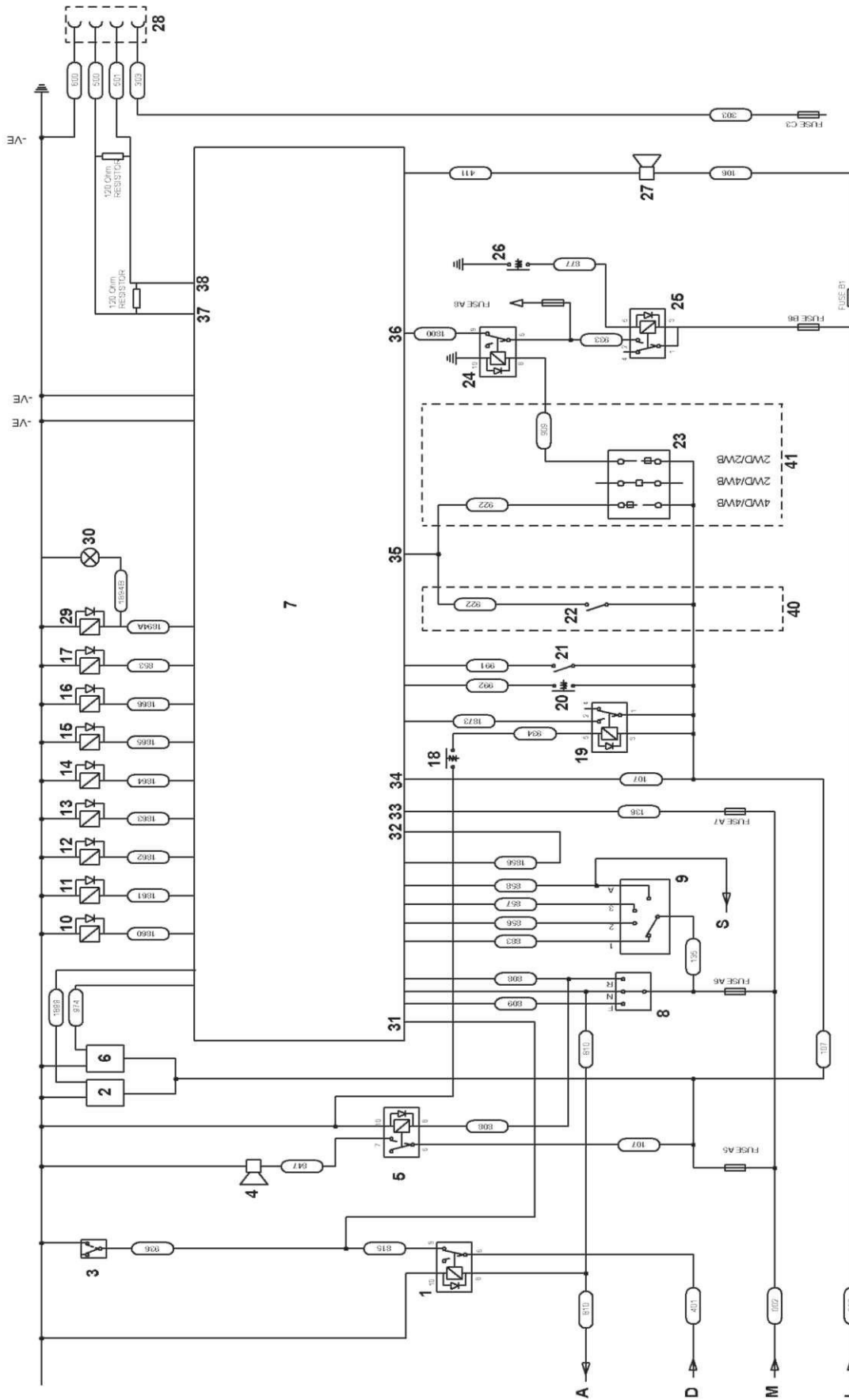
1	Реле предупредительного сигнала стояночного тормоза	25	Реле стоп-сигналов
2	Датчик частоты вращения - двигатель (если установлен)	26	Выключатель ножного тормоза
3	Выключатель стояночного тормоза (язычкового типа)	27	Предупредительный зуммер
4	Сигнал реверса	28	Диагностический разъем
5	Реле сигнала заднего хода	29	Электромагнитный клапан блокируемого гидротрансформатора (если имеется)
6	Датчик частоты вращения - коробка передач	30	Сигнальная лампа электромагнитного клапана блокируемого гидротрансформатора (если имеется)
7	Электронный блок управления (ECU)	31	Стояночный тормоз
8	Рычаг переключения переднего/заднего хода	32	ECU + подача питания
9	Переключатель выбора передач	33	Ряд положительных контактов 2
10	Электромагнитный клапан "Т"	34	Ряд положительных контактов 1
11	Электромагнитный клапан "U"	35	Привод на 4 колеса
12	Электромагнитный клапан "V"	36	Ножной тормоз
13	Электромагнитный клапан "W"	37	Высокий корпус
14	Электромагнитный клапан "X"	38	Низкий корпус
15	Электромагнитный клапан "Y"	39	Диагностика
16	Электромагнитный клапан "Z"	40	Только машины с рулевым управлением всеми колесами
17	Электромагнитный клапан привода на четыре колеса	41	Только машины с рулевым управлением двумя колесами
18	Переключатель сброса трансмиссии		
19	Реле сброса трансмиссии		
20	Безударный понижающий переключатель		
21	Переключатель дроссельной заслонки		
22	Переключатель привода на четыре колеса		
23	Селекторный переключатель режима работы тормоза		
24	Реле включения режима торможения двумя колесами		

Соединения:

A	⇒ F-14. Базовый вариант машины, лист 1 C-18
D	⇒ F-14. Базовый вариант машины, лист 1 C-18
M	⇒ F-14. Базовый вариант машины, лист 1 C-18
L	⇒ F-14. Базовый вариант машины, лист 1 C-18
S	⇒ F-22. Рулевое управление двумя колесами - Режим работы тормоза C-29
	⇒ F-23. Рулевое управление двумя колесами - Режим работы тормоза (Германия) C-30
	⇒ F-24. Рулевое управление всеми колесами - Режим работы тормоза C-31

Примечание: Более подробно об электрической схеме и соединениях коробки передач Shiftmaster см. **раздел F - Электрические соединения.**





F-18. Коробка передач Shiftmaster

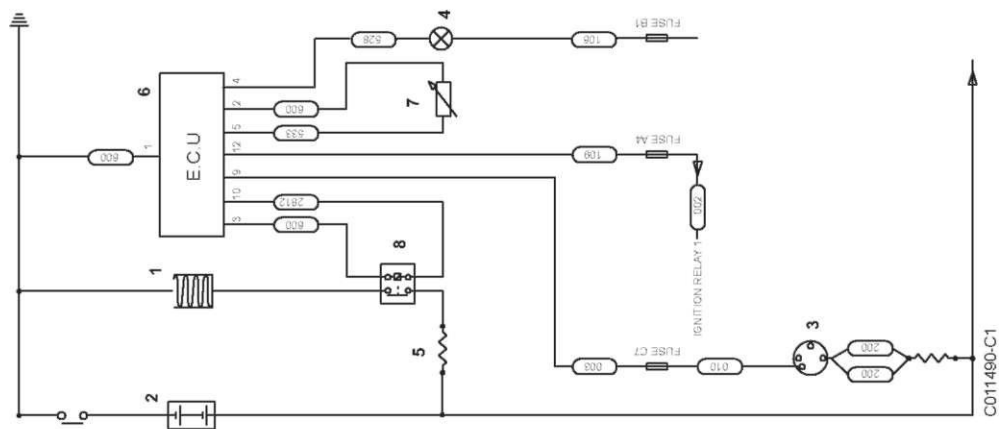
К обозначениям компонентов → [Т-6](#), [С-24](#).

Опции

Подогреватель системы холодного пуска двигателя

Основные компоненты: → [F-20](#) [C-27](#)

- 1 Подогреватель впускного воздуха
- 2 Аккумулятор
- 3 Пусковой переключатель
- 4 Сигнальная лампа, боковая приборная консоль впускного воздуха
- 5 Первичный предохранитель, подогреватель впускного воздуха
- 6 Электронный блок управления (ECU)
- 7 Датчик температуры окружающего воздуха
- 8 Реле, подогреватель впускного воздуха



F-19. Обогреватель для холодного пуска

Режим рулевого управления (4x4) - управляется при помощи печатной платы (реле)

Основные компоненты: → F-20 (С-27)

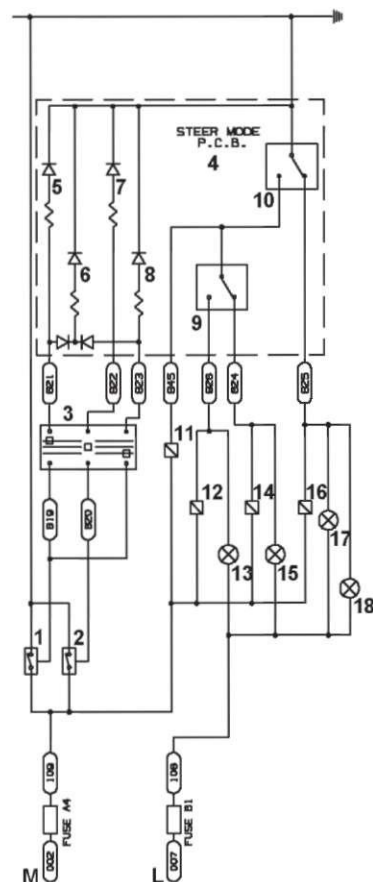
- 1 Бесконтактный переключатель переднего моста
- 2 Бесконтактный переключатель заднего моста
- 3 Селекторный переключатель режима рулевого управления
- 4 Печатная плата (РСВ) режима рулевого управления
- 5 Реле бокового движения (четвертая часть)
- 6 Реле бокового движения/рулевого управления четырьмя колесами (четвертая часть)
- 7 Реле рулевого управления двумя колесами (четвертая часть)
- 8 Реле рулевого управления четырьмя колесами (четвертая часть)
- 9 Селектор режима рулевого управления четырьмя колесами/бокового движения (четвертая часть)
- 10 Селектор режима рулевого управления двумя/четырьмя колесами (четвертая часть)
- 11 Электромагнитный клапан бокового движения/4-колесного управления
- 12 Электромагнитный клапан 4-колесного управления
- 13 Световой индикатор рулевого управления четырьмя колесами
- 14 Электромагнитный клапан бокового движения
- 15 Световой индикатор бокового движения
- 16 Электромагнитный клапан 2-колесного управления
- 17 Световой индикатор рулевого управления двумя колесами (боковая консоль)

- 18 Световой индикатор рулевого управления двумя колесами (передняя консоль)

Соединения:

- L → F-14. Базовый вариант машины, лист I (С-18)
 M → F-14. Базовый вариант машины, лист I (С-18)

Примечание: Более подробно об электрических схемах и соединениях режимов рулевого управления см. раздел Н.



F-20. Режим рулевого управления - управляется при помощи печатной платы (реле)

Режим рулевого управления (4x4) - управляется при помощи ECU

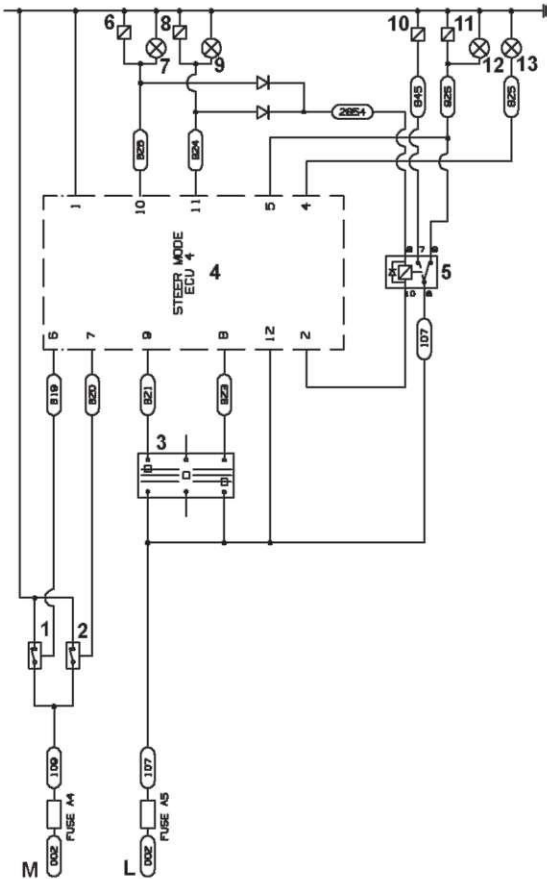
Основные компоненты: → [F-20](#) [C-27](#)

- 1 Бесконтактный переключатель переднего моста
- 2 Бесконтактный переключатель заднего моста
- 3 Селекторный переключатель режима рулевого управления
- 4 ECU режима рулевого управления
- 5 Реле переключения режима управления
- 6 Электромагнитный клапан 4-колесного управления
- 7 Световой индикатор рулевого управления четырьмя колесами
- 8 Электромагнитный клапан бокового движения
- 9 Световой индикатор бокового движения
- 10 Электромагнитный клапан бокового движения/ 4-колесного управления
- 11 Электромагнитный клапан 2-колесного управления
- 12 Световой индикатор рулевого управления двумя колесами (боковая консоль)
- 13 Световой индикатор рулевого управления двумя колесами (передняя консоль)

Соединения:

- L → [F-14. Базовый вариант машины, лист 1](#)
[C-18](#)
- M → [F-14. Базовый вариант машины, лист 1](#)
[C-18](#)

Примечание: Более подробно об электрических схемах и соединениях режимов рулевого управления см. раздел Н.



F-21. Режим рулевого управления - управляется ECU

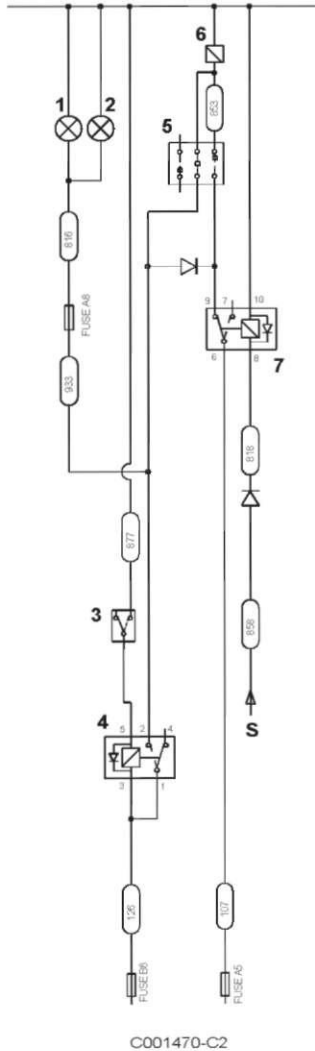
Рулевое управление двумя колесами - Режим работы тормоза

Основные компоненты: ⇒ [F-22](#) (C-29)

- 1 Левый стоп-сигнал
- 2 Правый стоп-сигнал
- 3 Выключатель стоп-сигнала (язычкового типа)
- 4 Реле включения режима торможения четырьмя колесами
- 5 Селекторный переключатель режима работы тормоза
- 6 Электромагнитный клапан привода на четыре колеса/торможения четырьмя колесами
- 7 Автоматическое реле двухколесного привода

Соединения:

- S ⇒ [F-17. Коробка передач Powershift](#) (C-23)
 ⇒ [F-18. Коробка передач Shiftmaster](#) (C-25)



F-22. Рулевое управление двумя колесами - Режим работы тормоза

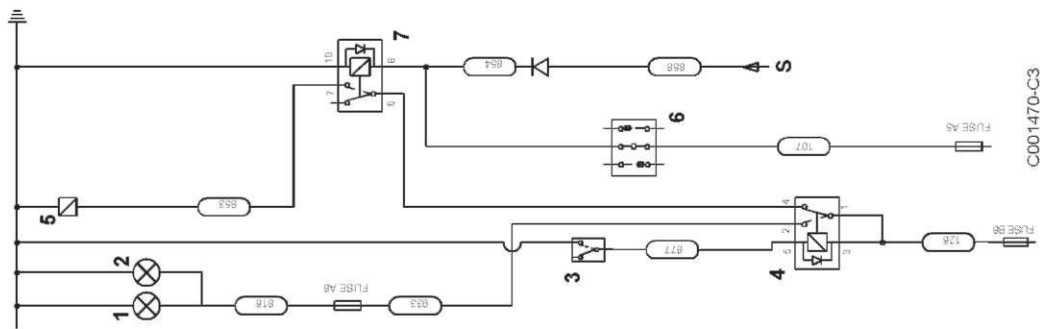
Рулевое управление двумя колесами - Режим работы тормоза (Германия)

Основные компоненты: ⇒ [F-23](#) [C-30](#)

- 1 Левый стоп-сигнал
- 2 Правый стоп-сигнал
- 3 Выключатель стоп-сигнала (язычкового типа)
- 4 Реле включения режима торможения четырьмя колесами
- 5 Селекторный переключатель режима работы тормоза
- 6 Электромагнитный клапан привода на четыре колеса/торможения четырьмя колесами
- 7 Автоматическое реле двухколесного привода

Соединения:

- S ⇒ [F-17. Коробка передач Powershift](#)
[C-23](#)
 ⇒ [F-18. Коробка передач Shiftmaster](#)
[C-25](#)



C001470-C3

F-23. Рулевое управление двумя колесами - Режим работы тормоза (Германия)

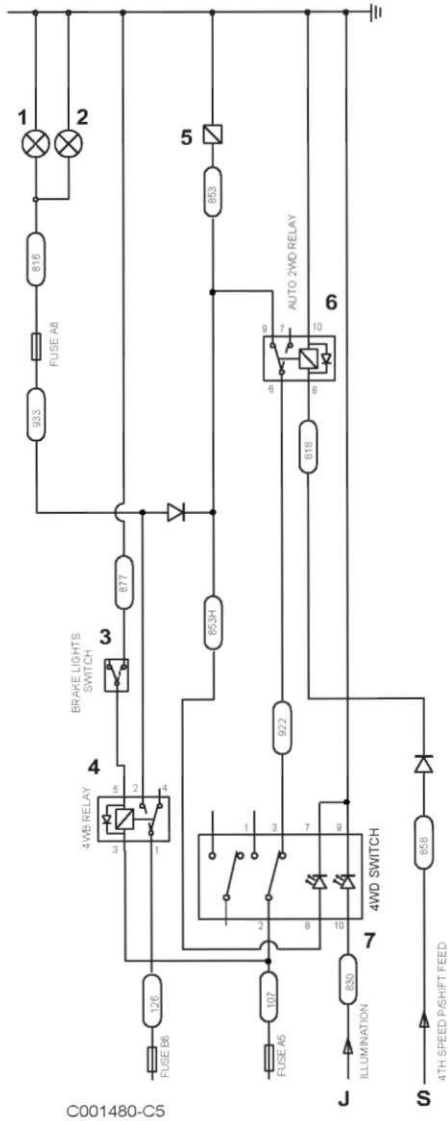
Рулевое управление всеми колесами - Режим работы тормоза

Основные компоненты: → [F-24](#) (→ [C-31](#))

- 1 Левый стоп-сигнал
- 2 Правый стоп-сигнал
- 3 Выключатель стоп-сигнала (язычкового типа)
- 4 Реле включения режима торможения четырьмя колесами
- 5 Электромагнитный клапан привода на четыре колеса
- 6 Автоматическое реле двухколесного привода
- 7 Селекторный переключатель привода на четыре колеса

Соединения:

- J → [F-15. Базовый вариант машины, лист 2](#)
 (→ [C-20](#))
- S → [F-17. Коробка перегаеч Powershift](#) (→ [C-23](#))
 (→ [F-18. Коробка перегаеч Shiftmaster](#)
 (→ [C-25](#)))



F-24. Рулевое управление всеми колесами -
Режим работы тормоза

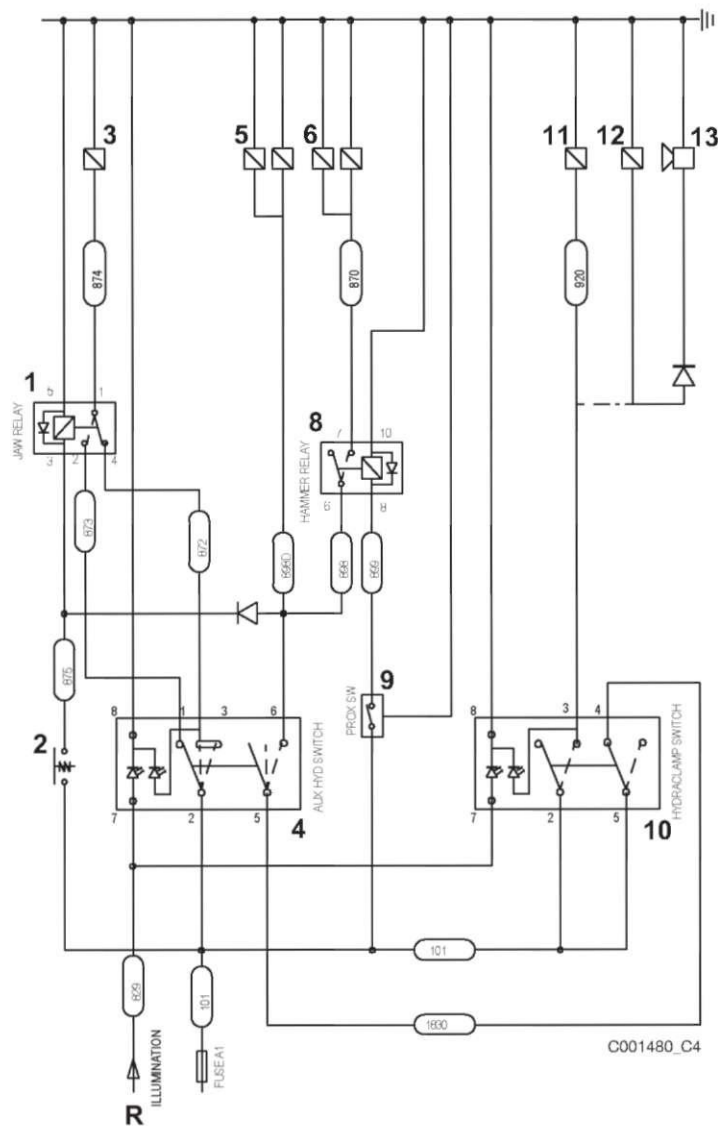
Вспомогательная гидравлическая система и система гидрозаквата

Основные компоненты: → [F-25](#) [C-32](#)

- 1 Реле захвата
- 2 Кнопочный переключатель на рычаге экскаватора
- 3 Электромагнитный клапан захвата
- 4 Селекторный переключатель вспомогательной гидросистемы
- 5 Электромагнитные клапаны переключения выдвигающейся лопаты
- 6 Электромагнитные клапаны молота
- 7 -
- 8 Реле молота
- 9 Бесконтактный переключатель ножной педали
- 10 Селекторный переключатель гидрозаквата
- 11 Электромагнитный клапан гидрозаквата
- 12 Электромагнитный клапан силового бокового смещения (если имеется)
- 13 Предупредительный зуммер

Соединения:

R → [F-15. Базовый вариант машины, лист 2](#)
[C-20](#)



F-25. Вспомогательная гидравлическая система и система гидрозаквата

Спидометр

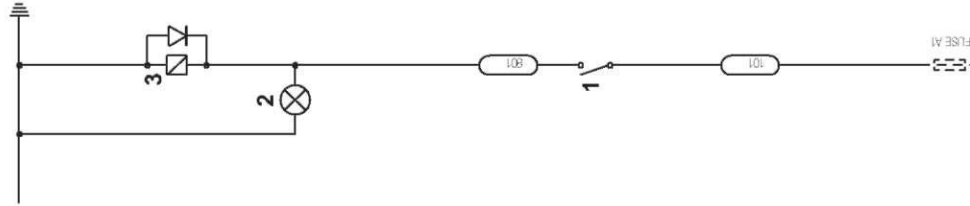
Основные компоненты:⇒ [F-26](#) [C-33](#)

- 1 Датчик частоты вращения
- 2 Спидометр
- 3 Подсветка

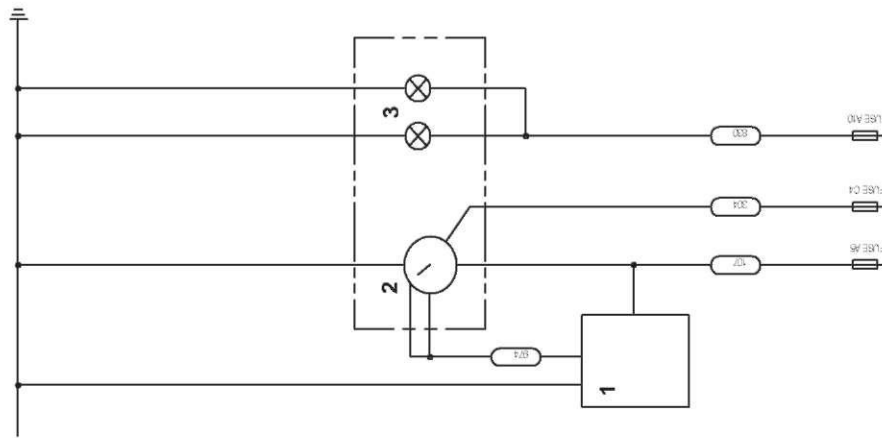
Ручные инструменты

Основные компоненты:⇒ [F-27](#) [C-33](#)

- 1 Селекторный переключатель
- 2 Световой индикатор
- 3 Электромагнитный клапан бетонолома



F-27. Ручные инструменты



F-26. Спидометр

Специальная быстродействующая сцепка

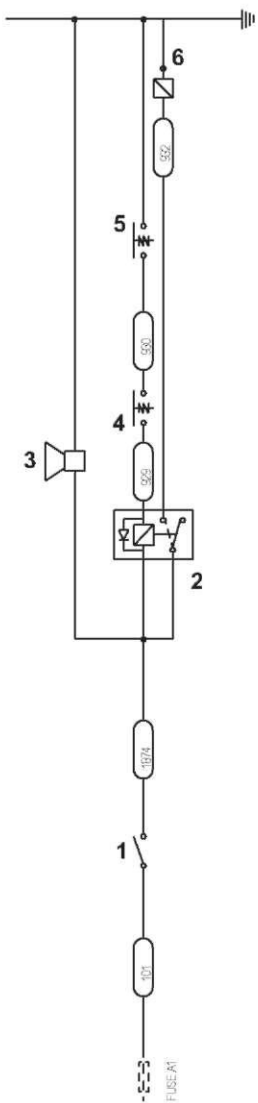
Основные компоненты: → [F-28](#) (С-34)

- 1 Выключатель сцепки
- 2 Реле быстродействующей сцепки
- 3 Предупредительный зуммер
- 4 Кнопка удержания рычага
- 5 Кнопка удержания рычага
- 6 Электромагнитный клапан быстродействующей сцепки

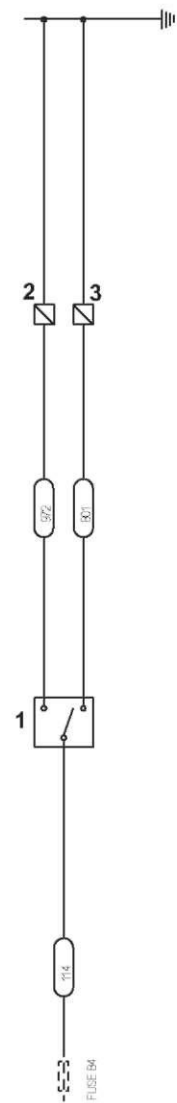
Устройство для установки столбов

Основные компоненты: → [F-29](#) (С-34)

- 1 Селекторный переключатель
- 2 Электромагнитный клапан грейферного ковша
- 3 Электромагнитный клапан вращения



F-28. Специальная быстродействующая сцепка



F-29. Устройство для установки столбов

Система плавного хода (SRS)

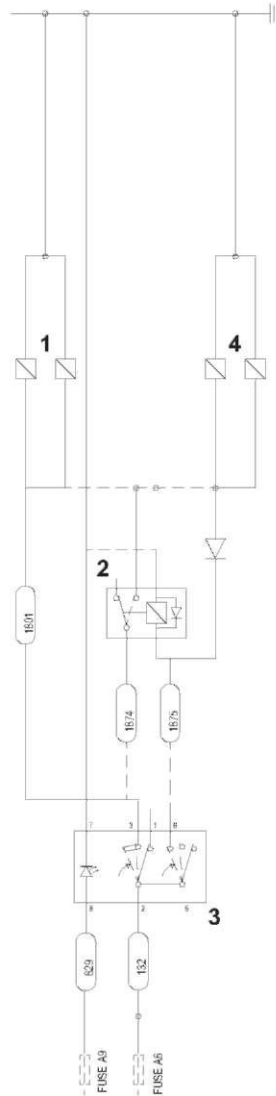
Основные компоненты: → [F-30](#) [C-35](#)

- 1 Электромагнитные клапаны аккумулятора
- 2 Реле запорного клапана для защиты при разрыве шланга (если имеется)
- 3 Селекторный переключатель
- 4 Электромагнитные клапаны запорного клапана для защиты при разрыве шланга (если имеется)

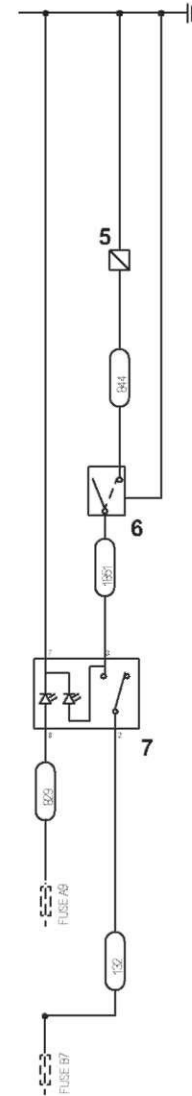
Возврат к копанью (Сброс ковша)

Основные компоненты: → [F-31](#) [C-35](#)

- 5 Электромагнитный клапан удержания рычага
- 6 Бесконтактный переключатель гидроцилиндра
- 7 Селекторный переключатель



F-30. Система плавного хода (SRS)



F-31. Возврат к копанью (Сброс ковша)

Система гидравлического управления скоростью (HSC)

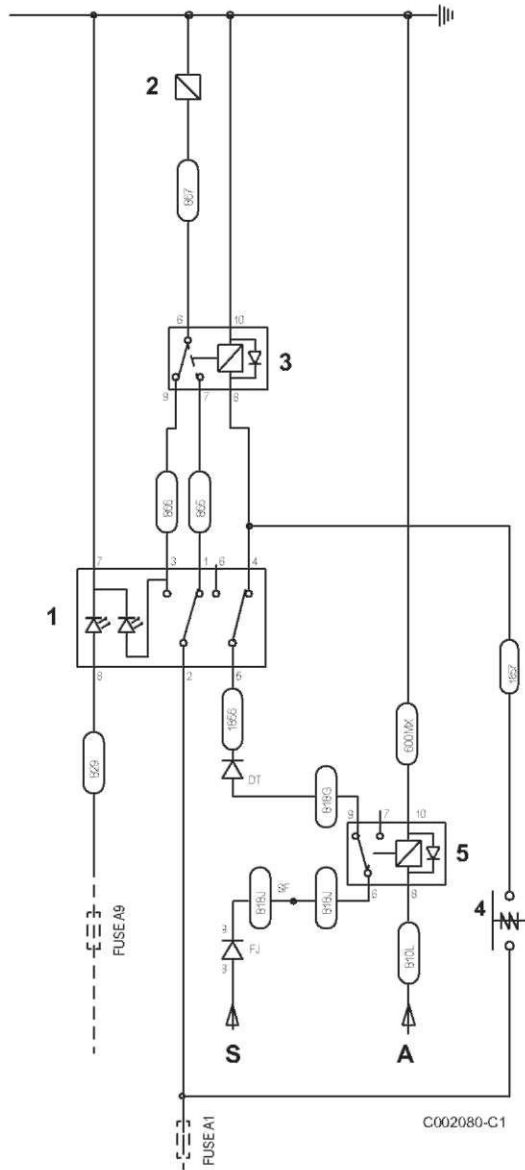
(Машины БЕЗ сервоуправления)

Основные компоненты: → [F-32](#) [[C-36](#)]

- 1 Селекторный переключатель
- 2 Электромагнитный клапан HSC
- 3 Реле HSC
- 4 Кнопка рычага управления
- 5 Отключающее реле HSC

Соединения:

- A → [F-17. Коробка передач Powershift](#)
[[C-23](#)]
→ [F-18. Коробка передач Shiftmaster](#)
[[C-25](#)]
- S → [F-17. Коробка передач Powershift](#)
[[C-23](#)]
→ [F-18. Коробка передач Shiftmaster](#)
[[C-25](#)]

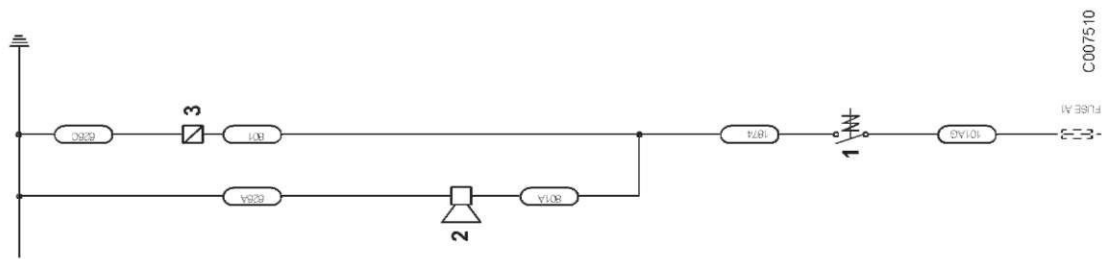


F-32. Система гидравлического управления скоростью (HSC)

Гидравлическая быстросъемная сцепка погрузчика - Переключение

Основные компоненты: → [F-33](#) [C-37](#)

- 1 Селекторный переключатель
- 2 Предупредительный зуммер
- 3 Электромагнитный клапан переключения



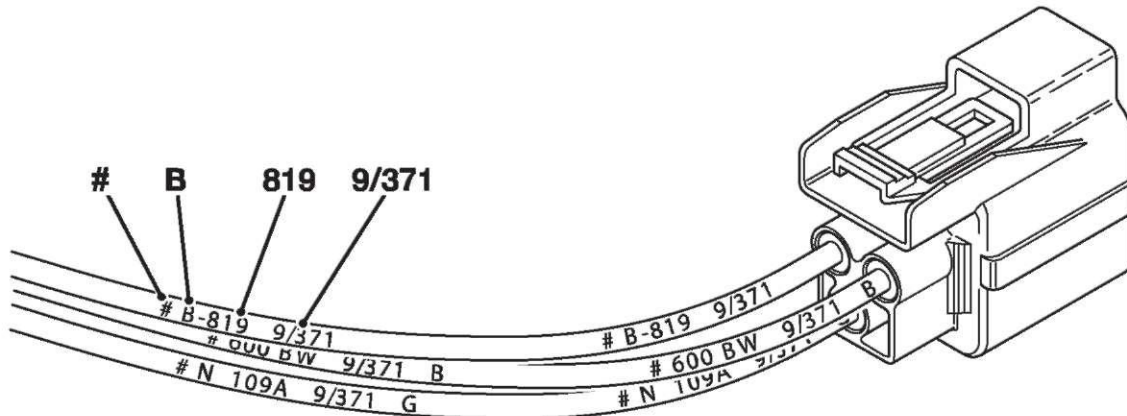
F-33. Гидравлическая быстросъемная сцепка погрузчика - Переключение

Идентификация номеров провода и жгута

RU-TC-003

Введение

В данном разделе подробнее рассматривается присвоение номеров проводам и идентификации проводов в жгутах.



F-53. Типичный номер провода и жгута

⇒ [F-53.](#) ([□ C-57](#)) показывает типичный разъем и провода. У каждого провода имеется индивидуальный идентификационный номер, нанесенный на оболочке через равные интервалы.

Номер, нанесенный на провод, показанный на ⇒ [F-53.](#) ([□ C-57](#)) указывает следующее:

T-13. Идентификация номеров провода и жгута

Идент.	Описание
B	Если применимо - Цвет микропроводного вывода, которому должен соответствовать провод из жгута. Например, если провод 819 из жгута 719/37100 соответствует микропроводному выводу черного цвета (код цвета B), то номер, нанесенный на провод, будет B-819 9/371 .
819	Уникальный идентификационный номер провода. Функции проводов и присвоенные проводам номера применяются последовательно во всей линейке продуктов JCB.
9/371	Номер детали жгута, к которому относится провод. Если номер детали жгута 719/37100, номер, напечатанный на проводах жгута, будет 9/371 (71 и 00 - это общие номера, и поэтому они удалены).

Номера и функции проводов

Провода 000-199

Данные номера отводятся проводам зажигания, цепям пуска нагревателей и цепям стартера. Дальнейшее распределение по группам:

- Провода **000 - 099** отведены проводам зажигания без плавких предохранителей.
- Номера **100 - 199** отведены проводам зажигания с плавкими предохранителями.

Примечание: Провода питания зажигания через реле относятся к проводам зажигания.

Провода 200-399

Данные номера отводятся проводам питания от аккумулятора, например подфарников, аварийных огней и др. В дальнейшем они могут быть распределены по следующим категориям:

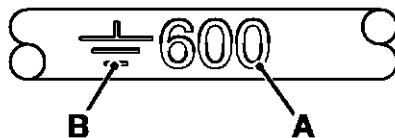
- Провода **200 - 299** отведены проводам питания от аккумулятора без плавких предохранителей.
- Номера **300 - 399** отведены проводам питания от аккумулятора с плавкими предохранителями.

Провода 400-599

Данные номера отводятся проводам для приборов, например от генераторов переменного тока к тахометрам, от датчиков температуры до сигнальных ламп и т.д. и сигнальных проводов, используемых в электронных системах.

Провода 600-799

Данные номера отводятся проводам для заземления. Если номер печатается на проводе **54-А** перед ним находится символ заземления **54-В**. Символ наносится на провод, но может не обозначаться в схемах жгутов.



F-54.

Номер провода, соединяющего нагрузку с минусовой клеммой, должен отличаться от номера провода, соединяющего нагрузку с заземлением.

Провода 800-999

Данные номера отводятся питающим проводам с выключателями с нагрузкой, например лампами и т.д.

Сращенные провода

Основному приходящему проводу присваивается номер и соответствующее наименование, т.е. провод **640** заземления со сращением к заземлению. Дополнительным проводам в сращении присваивается тот же номер провода и постфикс, например **640А, 640В** и т.д.

Примечание: Буквы *I, O, Q, S* не используются.

Общие сведения по технике безопасности

- 1 Провода продолжают иметь тот же номер даже после перехода в другой жгут через разъемное соединение.
- 2 После присвоения всех номеров внутри группы номера используются повторно с дополнительным префиксом "I", т.е. 1832.

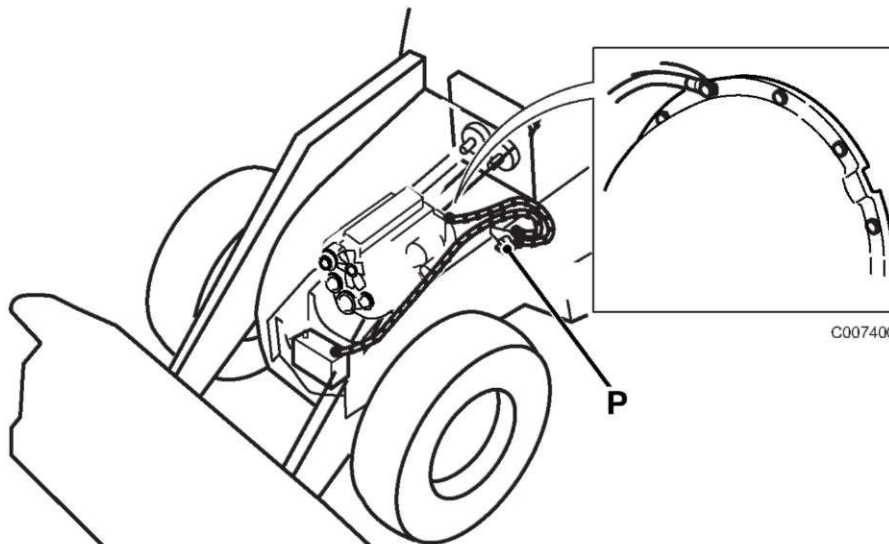
Точки заземления

Расположение

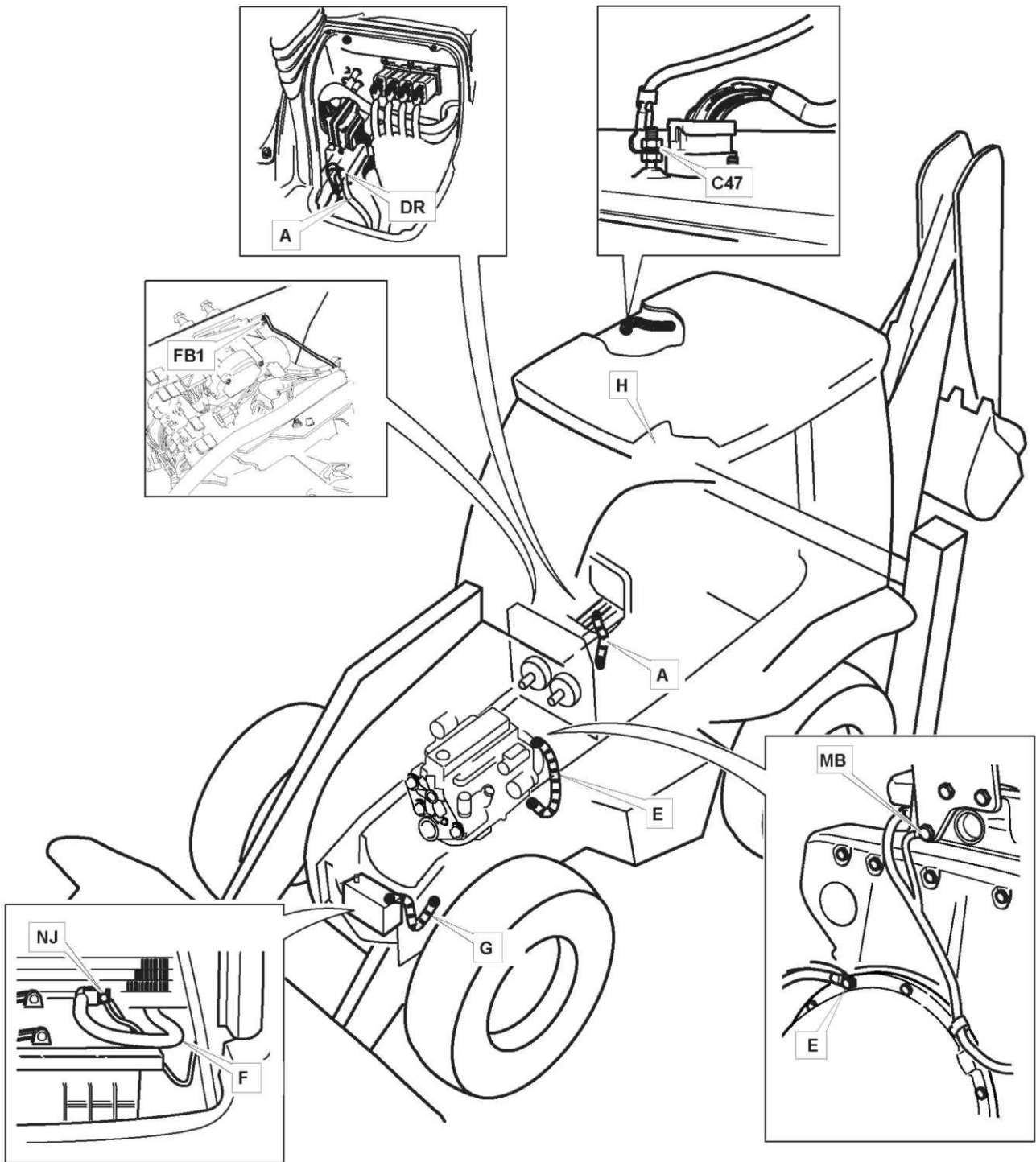
⇒ **F-69. Точки заземления** (□ **C-69**). На рисунке показаны места расположения точек заземления машины. Это может быть полезно при поиске коротких замыканий в электрической цепи, обычно, когда не работают несколько электроприборов.

Примечание: На рисунках показано соединение кабеля заземления аккумулятора для машин, не оборудованных разъединителем аккумулятора. Для машин, оборудованных разъединителем аккумулятора **P**, соединения заземляющего провода, показаны на ⇒ **F-68**. (□ **C-68**)

Позиция	Описание	Доступ
A	Ремень заземления, кабина. От точки DR к шасси.	Снимите панель управления погрузчика.
C47	Земля, жгут крыши кабины.	Снимите - Внутри кабины: крышки средней стойки, панель крыши. Снаружи кабины: поднимите формованную обшивку крыши.
DR	Заземления, жгут боковой консоли.	Снимите панель управления погрузчика.
E	Заземляющий провод E от двигателя к шасси.	
F	Заземляющий провод от аккумулятора к шасси.	Снимите переднюю решетку
FB I	Заземление, жгут передней консоли.	Снимите переднюю консоль, см. в разделе В, Кузов и рама.
H	Заземление, жгут проводки рабочего освещения.	Снимите - Внутри кабины: крышки средней стойки, панель крыши. Снаружи кабины: поднимите формованную обшивку крыши.
MB	Заземление, жгут проводки двигателя/рамы шасси.	Задняя часть головки блока цилиндров.
NJ	Заземление аккумулятора (часы), жгут проводки двигателя/рамы шасси.	Снимите переднюю решетку.



F-68.



C007410-C1

F-69. Точки заземления

Данные по жгутам электропроводки

Чертежи и разводка

Жгуты электропроводки - машины БЕЗ сервоуправления

Номера жгутов электропроводки соответствуют номерам в комментариях к эскизным чертежам. ⇒ [F-70](#). (⇒ [C-73](#)).

Жгут	Выпуск	Примечания	Чертеж
1 Передняя консоль			
721/11687	1	Четырехскоростная коробка передач Powershift / Synchro Shuttle	⇒ C-79
721/12290	3	Четырехскоростная коробка передач Powershift / Synchro Shuttle - с серийного номера 1327630	⇒ C-83
721/12314	4	(только для Германии) четырехскоростная коробка передач Powershift / Synchro Shuttle - с серийного номера 1327630	⇒ C-87
721/11688	3	ShiftMaster, включая варианты блокируемого гидротрансформатора	⇒ C-91
721/12291	2	ShiftMaster, включая варианты блокируемого гидротрансформатора - с серийного номера 1327630	⇒ C-95

Основные компоненты, связанные с данным жгутом:

- Левый и правый переключатели консоли
- Реле управления коробкой передач
- ECU ShiftMaster (если применимо)
- Мотор переднего дворника
- Переключатели на передней консоли
- Спидометр
- Сигнальные лампы на передней консоли
- Блок управления режимом рулевого управления (если имеется)

2 Боковая консоль/Кабина			
721/11681	1	по июль 2005 г.	⇒ C-99
721/11681	6	с июля 2005 г. по январь 2006 г.	⇒ C-106
721/12167	2	с января 2006 г. по сентябрь 2006 г.	⇒ C-113
721/12167	4	с сентября 2006 г. (имеет немецкий разъем более новой версии)	⇒ C-113

Основные компоненты, связанные с данным жгутом:

- Приборы боковой консоли
- Переключатели на боковой консоли
- Предупредительная световая сигнализация боковой консоли
- Пусковой переключатель
- Органы управления отопителем
- Предохранители и реле
- Иммобилайзер (если имеется)

3 Крыша салона			
721/11154	1	только для США	⇒ C-168
721/11153	1	Не для США	⇒ C-171
4 Внутреннее освещение, Радиодинамики			
721/11050	1		⇒ C-174
5 Органы управления механизмом рулевого управления			
721/11206	1	Управление движением кроме бокового	⇒ C-175
721/11205	1		⇒ C-176
721/12300	1	- с серийного номера 1327630	⇒ C-177
6 Трансмиссия			
721/11679	1	Синхронизирующий рейферный механизм (Synchro Shuttle)	⇒ C-178
721/11680	1	Силовое переключение передач Powershift	⇒ C-180
721/11678	1	Shiftmaster	⇒ C-182
Основные компоненты, связанные с данным жгутом:		Электромагнитные клапаны управления коробкой передач	
7 Двигатели/Рама шасси			
721/11727	3	по сентябрь 2006 г.	⇒ C-184
721/12351	1	с сентября 2006 г.	⇒ C-184
Основные компоненты, связанные с данным жгутом:		Генератор Стартер Первичные плавкие предохранители Бесконтактный переключатель управления передними колесами Бесконтактный переключатель сброса ковша ESOS Электромагнитные клапаны компенсации колебаний при движении Компрессор кондиционера	
8 Заднее освещение, гидрозахват			
721/11201	1	Система сдвига рамы	⇒ C-187
721/11202	1	С центральной стойкой - по январь 2007 г.	⇒ C-188
721/11202	2	С центральной стойкой - с января 2007 г. (увеличена длина жгута)	⇒ C-188
9 Задний звуковой сигнал, предупреждающий сигнал заднего хода			
721/11543	1	(с противотуманными фарами)	⇒ C-189
721/11544	1	(без противотуманных фар)	⇒ C-191

10 Вспомогательная гидросистема

721/11377	1	Экскаватор - (Молот - Захват - Быстрая сцепка гидравлического экскаватора) по сентябрь 2007 г.	⇒ C-193
721/12449	1	Экскаватор - (Молот - Захват - Быстрая сцепка гидравлического экскаватора) с сентября 2007 г.	⇒ C-195
721/11719	1	Экскаватор - (Молот - Захват)	⇒ C-197
721/11323	1	Соединение электромагнитного клапана Н.Т.С.	-
721/11308	1	Выключатель Н.Т.С. и быстрой сцепки	⇒ C-200
721/10969	2	Соединение электромагнитного клапана молота (только при переменной производительности)	⇒ C-201
721/11703	1	Быстрая сцепка погрузчика - жгут переключателя режима	⇒ C-203
721/00704	1	Быстрая сцепка погрузчика - жгут электромагнитного клапана переключателя	⇒ C-204
721/11702	1	Быстрая сцепка погрузчика - жгут соединения электромагнитного клапана	-

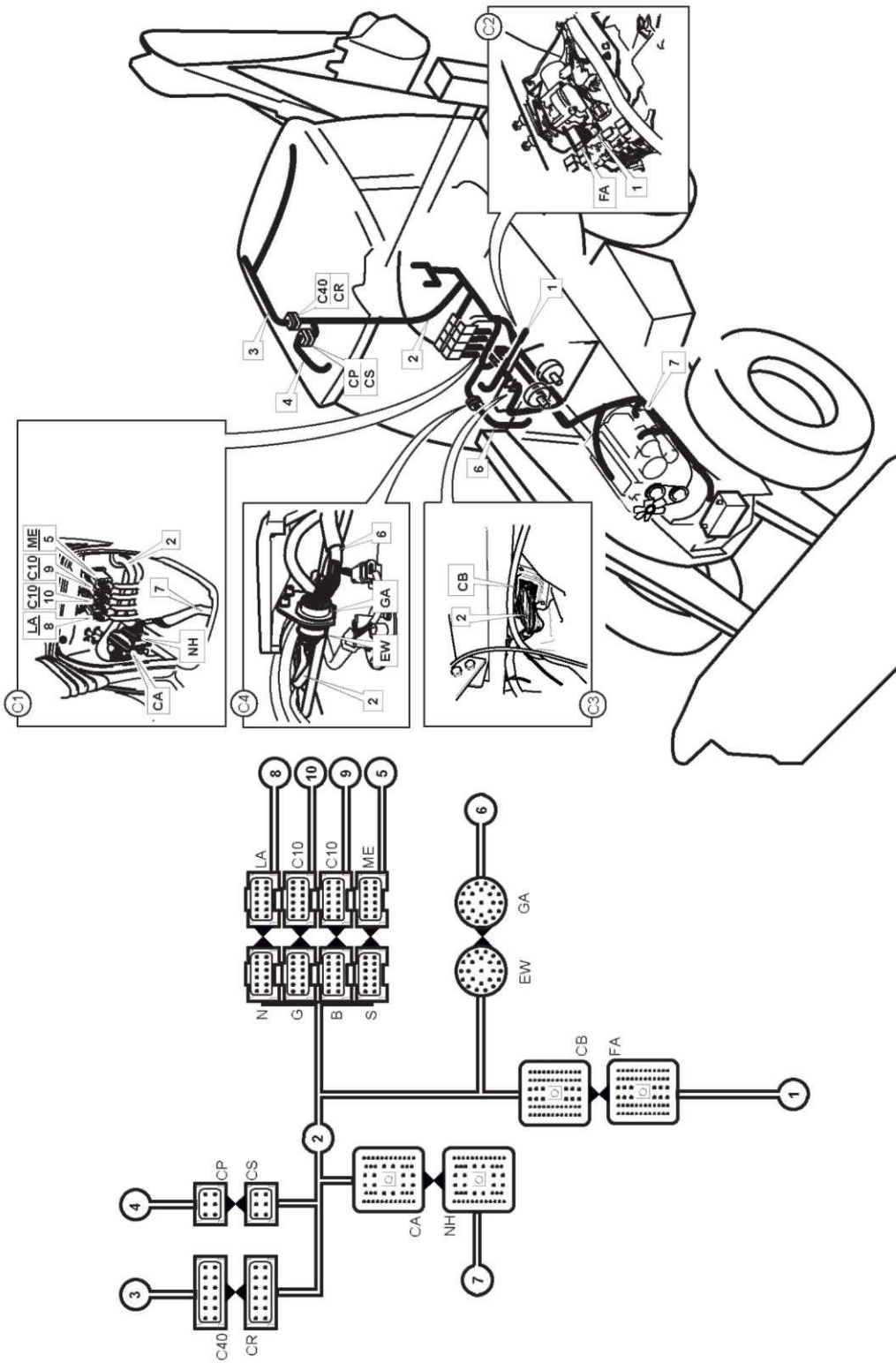
Отопление, вентиляция и система кондиционирования воздуха (ОВКВ)

(Bergstrom)	-	Жгут блока обогревателя	⇒ C-223
(Bergstrom)	-	Жгут кондиционера	⇒ C-225
721/12034	2	Обогреватель Eiberspacher (опция для холодного климата)	⇒ C-227

Информация о доступе

[⇒ F-70. C-73](#)

- C1 В кабине - снимите консоль, расположенную вокруг органов управления погрузчика.
- C2 В кабине - снимите переднюю/рулевую консоль.
- C3 Поднимите капот - расположен возле передней перегородки непосредственно под ветровым стеклом.
- C4 Под кабиной - расположен на опоре кабины над топливным баком.



F-70.

⇒ Жгуты электропроводки - машины БЕЗ сервоуправления [C-70] и⇒ Информация о доступе [C-72]

Чертежи

Чертежи воспроизводятся по промышленным чертежам жгутов электропроводки. На чертеже каждого жгута электропроводки приведены таблицы, где показаны проволочные выводы, и указано назначение всех разъемов жгута. Чтобы определить правильный чертеж жгута электропроводки для конкретной машины, см. соответствующую страницу "Схемы соединения жгутов" для Диапазона серийных номеров этой машины.

Боковая консоль - CAD 721/12167 Выпуск 4**Пояснения к разъемам: → F-99 [C-114)**

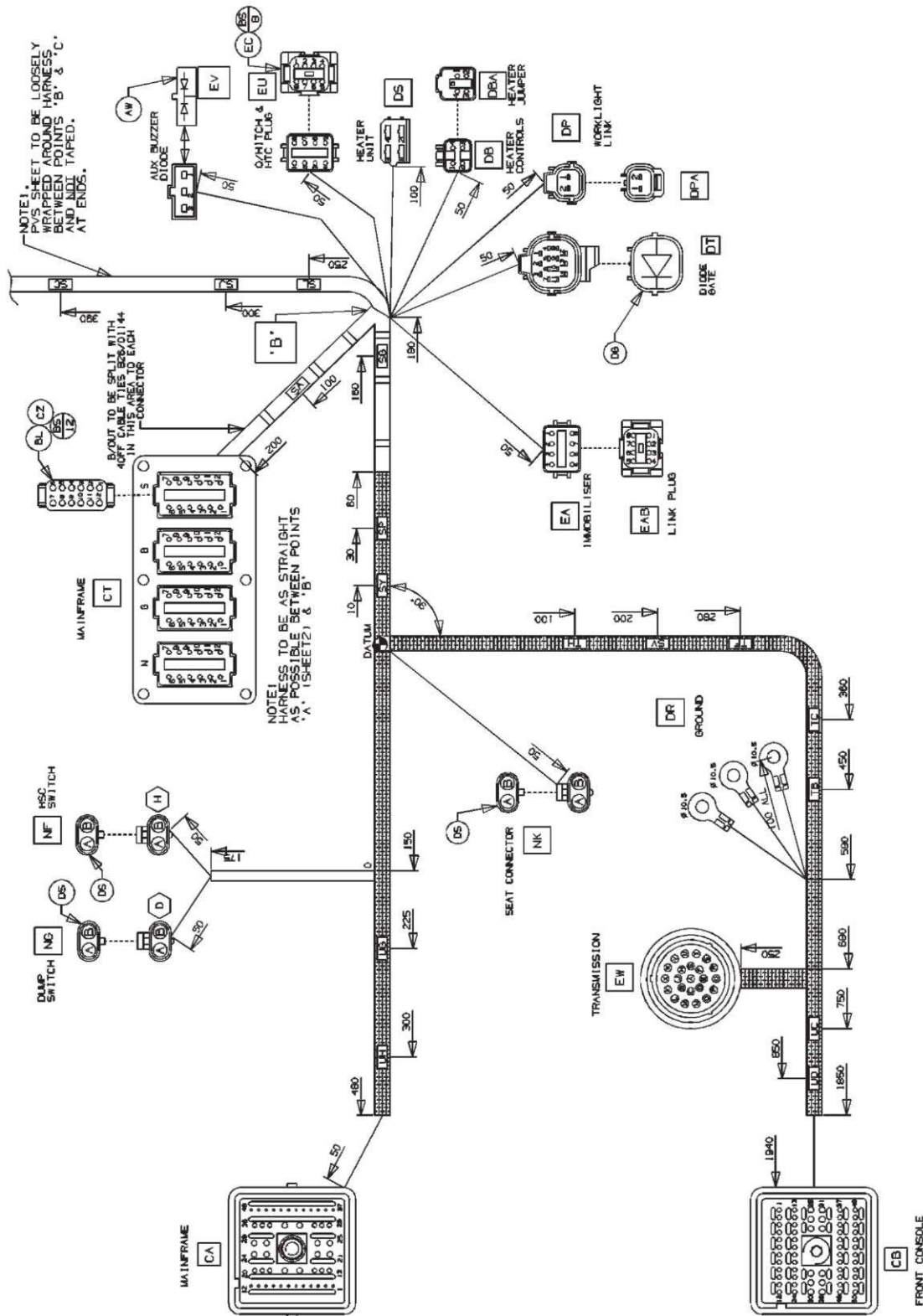
CA	Разъем рамы шасси
CB	Передняя консоль
CCA	Блок предохранителей А
CCB	Блок предохранителей В
CCC	Блок предохранителей С
CD	Зажигание 1
CE	Зажигание 2
CF	Блокировка запуска
CG	Зуммер
CH	Реле указателей поворота
CJ	Реле переднего рабочего фонаря
CK	Реле заднего рабочего фонаря
CL	Реле запуска двигателя Фотоэлектрическое реле
CM	Реле заднего звукового сигнала Реле стояночного тормоза
CN	Реле предупредительной световой сигнализации Реле системы гидравлического управления скоростью
CP	Реле ковша с захватом Реле молота
CR	Крыша кабины
CS	Обшивка потолка салона
CT	Задняя перегородка кабины
CU	Выключатель зажигания
CV	Приборный щиток
CW	Указатель уровня топлива
CWA	Подсветка указателя уровня топлива

CX	Указатель температуры воды
CXA	Подсветка указателя температуры воды
CY	Тахометр
CYA	Подсветка тахометра
CYB	Подсветка тахометра
CZ	Магнитола
DA	Динамик
DB	Органы управления отопителем
DBA	Соединительный провод обогревателя
DC	Выключатель переднего рабочего фонаря
DD	Переключатель маячка
DE	Выключатель системы гидравлического управления скоростью
DF	Выключатель системы обеспечения плавности хода
DG	Сброс ковша
DH	Выключатель заднего рабочего фонаря
DJ	Переключатель омывателя/очистителя заднего стекла
DK	Выключатель вспомогательной гидросистемы
DL	Переключатель гидрозахвата
DM	Задний дворник
DP	Разъем рабочего фонаря
DPA	Соединение рабочего фонаря
DR	Кольцо заземления
DS	Блок отопления
DT	Диодный клапан
DV	Зуммер силовой системы сдвига рамы
DW	Стояночный тормоз
DX	Прикуриватель
DY	Ключ Dallas
DZ	Реле компрессора кондиционера

	Пустой
EA	Имобилайзер
EAB	Соединение
ET	Диодный клапан
EU	Реле быстрой сцепки Реле контура гидравлического инструмента
EV	Диод вспомогательного зуммера
EW	Разъем трансмиссии
NF	Переключатель блокировки автоматического гидравлического управления скоростью
NG	Переключатель сброса
NK	Разъем сиденья

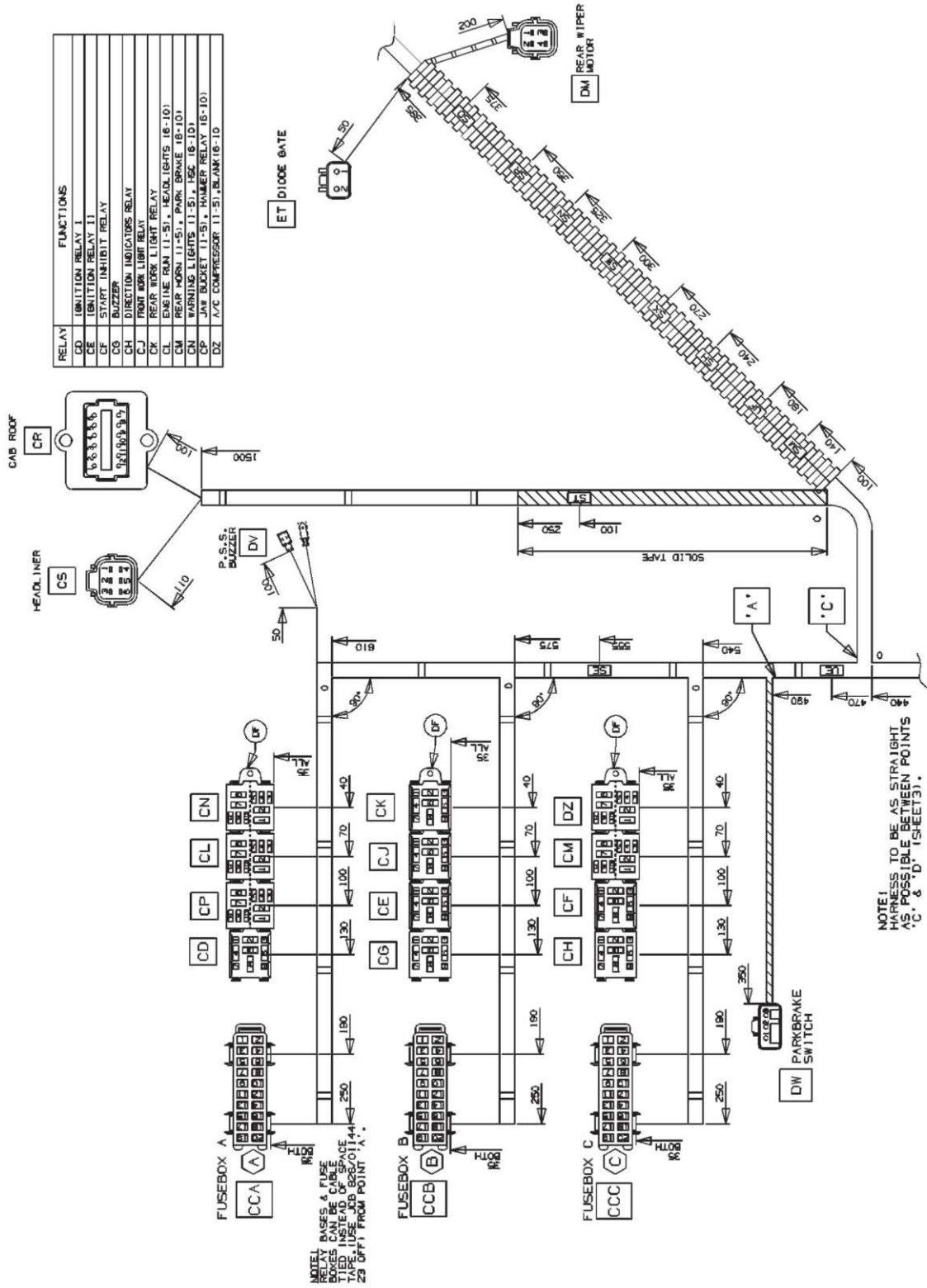
Справка по расположению		Функция реле
CN	1 - 5	Сигнализаторы
	6-10	Реле HSC
CL	1 - 5	Реле запуска двигателя
	6-10	Реле подсветки
CP	1 - 5	Реле ковша с захватом
	6-10	Реле молота
CD		Реле зажигания 1
CK		Реле заднего рабочего фонаря
CJ		Реле переднего рабочего фонаря
CE		Реле зажигания 2
CG		Зуммер
DZ	1 - 5	Реле компрессора кондиционера
	6-10	Пустой
CM	1 - 5	Реле заднего звукового сигнала
	6-10	Реле стояночного тормоза
CF		Реле блокировки пуска
CH		Реле указателя поворота





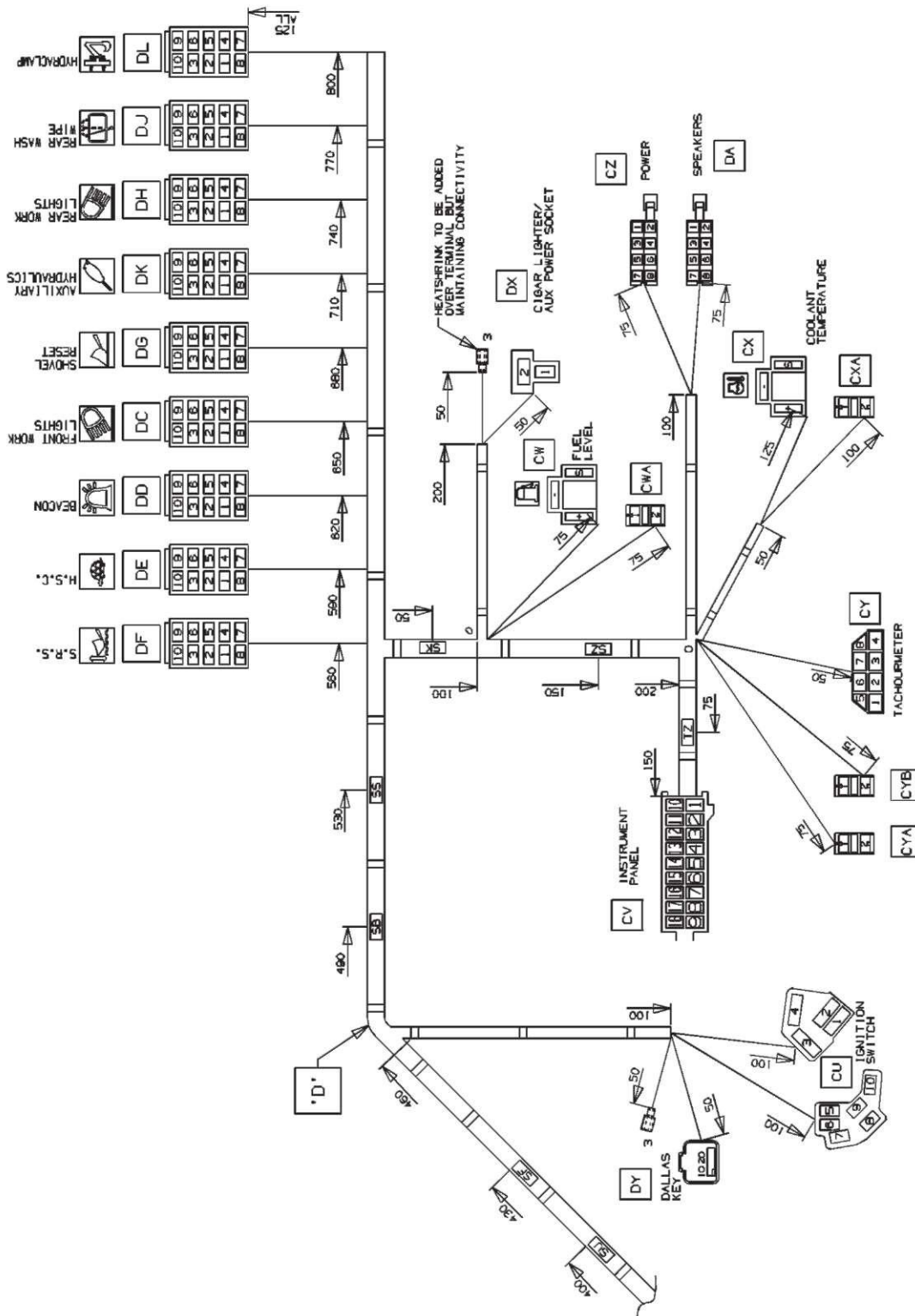
F-99.

⇒ Боковая консоль - CAD 72112167 Выпуск 4 C-113



F-100.

⇒ Боковая консоль - CAD 72112167 Выпуск 4 C-113



F-101.

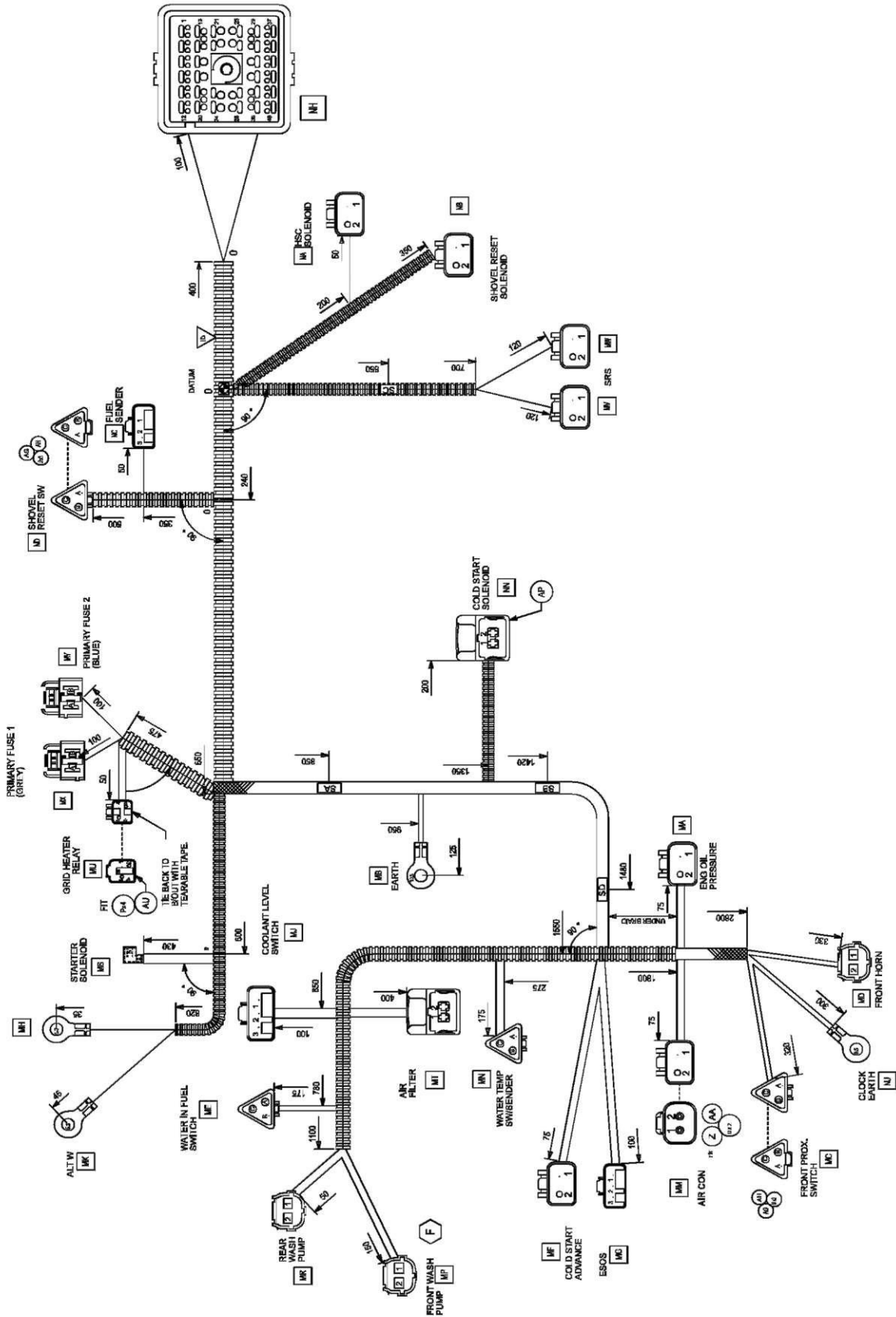
⇒ Боковая консоль - CAD 72112167 Выпуск 4 C-113



Двигатель/рама шасси - CAD 721/11727
Выпуск 3, 721/12351 Выпуск 1

Пояснения к разъемам:⇒ [F-152](#) [C-185](#)

MA	Давление масла в двигателе
MB	Заземление
MC	Передний бесконтактный переключатель
MD	Передний звуковой сигнал
ME	Датчик присутствия воды в топливе
MF	Опережение при холодном запуске
MG	ESOS
MH	Генератор переменного тока D+
MJ	Уровень СОЖ
MK	Генератор переменного тока W
MM	Кондиционирование воздуха
MN	Переключатель температуры воды
MP	Насос переднего стеклоомывателя
MR	Насос заднего стеклоомывателя
MS	Пусковой электромагнитный клапан
MT	Воздушный фильтр
MU	Реле решетчатого подогревателя
MV	SRS
MW	SRS
MX	Первичный предохранитель 1 (серый)
MY	Первичный предохранитель 2 (синий)
NA	Электромагнитный клапан HSC
NB	Сброс ковша
NC	Датчик топлива
ND	Переключатель сброса
NH	Панель кабины - перегородка
NJ	Заземление
NN	Соленоид холодного пуска



F-152.

⇒ [Двигатель/рама шасси - CAD 72111727 Выпуск 3, 72112351 Выпуск 1 C-184](#)

